

## Mini Vakuumschieber Mit Pneumatiktrieb, doppelwirkend

Diese Anleitung gilt für die Ventil-Bestellnummer(n):

08224 - FA . 4 - . . . .

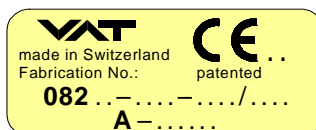
08228 - FA . 4 - . . . .

08232 - FA . 4 - . . . .

08234 - FA . 4 - . . . .



Die Fabrikationsnummer ist auf jedem Produkt gemäß nachstehender Etikette (oder ähnlich) angegeben:



← Fabrication number

Symbollegende:



Erklärung sorgfältig lesen, bevor weitere Schritte unternommen werden!



Körperteile und Gegenstände von der Ventilöffnung fernhalten!



Achtung!



Heisse Oberflächen; nicht berühren!



Produkt entspricht EG-Richtlinien sofern zutreffend!



Gespannte Federn und/oder Luftpolster sind Gefahrenquellen!



Strom- & Pressluftleitungen abhängen.  
Spannungsführende Teile nicht berühren!



Handschuhe tragen!



Diese «**Montage-, Betriebs- und Serviceanleitung**» und die beiliegenden «**General Safety Instructions**» (Generelle Sicherheitsvorschriften) sind sorgfältig zu lesen, bevor weitere Schritte unternommen werden!



Montage-, Betriebs- und Serviceanleitung

Reihe 082, DN 16 – 50 (I.D.  $\frac{5}{8}$ " – 2")

---

**Impressum:**

**Hersteller** VAT Vakuumventile AG, CH-9469 Haag, Schweiz

**Website**  
www.vatvalve.com

**Telefon**  
+41 81 771 61 61

**Fax**  
+41 81 771 48 30

**Email**  
CH@vatvalve.com

**Herausgeber** VAT Vakuumventile AG, CH-9469 Haag, Schweiz

**Redaktion** VAT Vakuumventile AG, CH-9469 Haag, Schweiz

**Druck** VAT Vakuumventile AG, CH-9469 Haag, Schweiz

**Copyright** © VAT Vakuumventile AG 2008

Kein Teil dieser Betriebsanleitung darf ohne schriftliche Einwilligung von VAT in irgendeiner Form (Fotokopie, Mikrofilm oder ein anderes Verfahren) reproduziert oder unter Verwendung elektronischer Systeme verarbeitet, vervielfältigt oder verbreitet werden. Bei Verstössen gegen diese Regelung behalten wir uns vor, Schadenersatz geltend zu machen.

Die Original-VAT-Firmware sowie auf den neuesten Stand gebrachte Versionen der VAT-Firmware sind ausschliesslich für den Betrieb von VAT Produkten vorgesehen. Die VAT-Firmware beinhaltet eine beschränkte, zeitlich unbegrenzte Gebrauchslizenz. Die VAT-Firmware darf nicht zweckentfremdet eingesetzt oder kopiert werden. Insbesondere ist es strikt untersagt, Kopien der VAT-Firmware an andere Personen weiterzugeben.

Die Wiedergabe von Gebrauchsnamen, Handelsnamen, Markennamen, Warenbezeichnungen usw. in dieser Betriebsanleitung berechtigt nicht, solche Namen im Sinne der Warenzeichen- und Markenschutzgesetzgebung als frei zu betrachten und zu benutzen.



**Inhalt:**

1	Verwendung des Produktes.....	4
1.1	Technische Daten .....	4
2	Installation.....	4
2.1	Auspacken .....	4
2.2	Einbau in das System .....	4
	Zulässige Kräfte .....	5
2.3	Anschlüsse.....	5
2.3.1	Pressluftanschluss.....	5
2.3.2	Elektrische Anschlüsse .....	5
3	Betrieb .....	6
3.1	Normal Betrieb .....	6
3.2	Betrieb unter erhöhter Temperatur.....	6
3.3	Verhalten bei Pressluftabfall .....	6
3.4	Verhalten bei Stromausfall.....	6
4	Fehlersuche .....	7
5	Wartung und Reparatur .....	7
5.1	Ersetzen von Mechanik komplett pos. 21 .....	8
6	Zeichnung.....	9
7	Ersatzteile .....	9
8	Garantie .....	11



## 1 Verwendung des Produktes

Produkt nur für saubere und trockene Indoor-Vakuumanwendungen unter den im Abschnitt «Technische Daten» angegebenen Bedingungen verwenden! Für andere Anwendungen ist eine schriftliche Genehmigung von VAT erforderlich.

### 1.1 Technische Daten

Druckbereich	1 x 10 <sup>-7</sup> mbar to 2 bar (abs)
Differenzdruck am Teller	≤ 2 bar in beiden Richtungen
Max. Differenzdruck in Öffnungsrichtung	≤ 30 mbar
Zulässige Temperaturen:	Ventil Gehäuse ≤ 100°C
	Pneumatik Antrieb ≤ 50°C
	Lagemelder ≤ 80°C
	Steuerventil ≤ 50°C

Die Aufheiztemperatur bezieht sich nur auf Ventilstellung offen oder geschlossen. Das Betätigen des Ventils während des Ausheizens ist nicht gestattet.

Lagemelder Schalteistung	0.5 A / 50 V AC, max.10 W
	0.5 A / 75 V DC, max. 10 W
Steuerventil	siehe Skizze Steuerventil

Weitere Daten gemäss VAT-Katalog 2008

## 2 Installation

### 2.1 Auspacken

Bitte kontrollieren, ob die Lieferung mit der Bestellung übereinstimmt und die Ware keine äußerlichen Qualitätsmängel aufweist. Bei Unstimmigkeiten bitte sofort mit VAT Kontakt aufnehmen.

Achtung:  
Originalverpackung für eine allfällige Rücksendung aufbewahren!

### 2.2 Einbau in das System

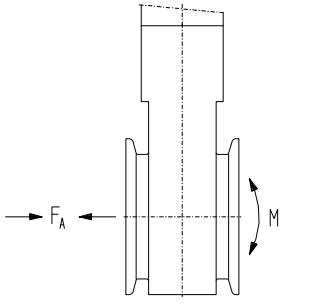
Die Ventilsitzseite ist auf dem Anschlussflansch mit dem Symbol "▽" gekennzeichnet.

## Zulässige Kräfte

Durch das Evakuieren der Anlage und das Gewicht von Anlageteilen entstehen Kräfte, die die einwandfreie Funktion des Ventils beeinträchtigen können. Solche Kräfte sind mit geeigneten Maßnahmen, z. B. Balgeinheiten, zu eliminieren. Folgende Kräfte sind zulässig:

DN (nom. I.D.)		Axiale Zug- oder Druckkraft «FA»		Biegemoment «M»	
mm	inch	N	lbf	Nm	lbf · ft
16	$\frac{5}{8}$	295	66	12	9
25	1	345	77	15	11
40	1½	490	110	23	17
50	2	590	132	29	21

Falls beide Kräfte («FA» und «M») gemeinsam auftreten, sind die angegebenen Werte ungültig. In diesem Fall ist VAT zu kontaktieren.



## 2.3 Anschlüsse

### 2.3.1 Pressluftanschluss



Pressluft erst anschließen, wenn

- Ventil im Vakuumsystem eingebaut ist
- bewegte Teile nicht berührt werden können

Mit Steuerventil: Pressluft am Anschluss **IN** anschließen (Innengewinde R  $\frac{1}{8}$ ",  $\frac{1}{8}$ " NPT für USA)  
 Ohne Steuerventil: Pressluft am Anschluss **OPEN** und **CLOSE** anschließen (Innengewinde M5)

### 2.3.2 Elektrische Anschlüsse



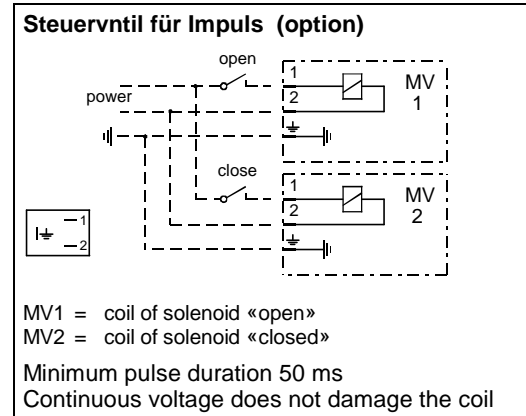
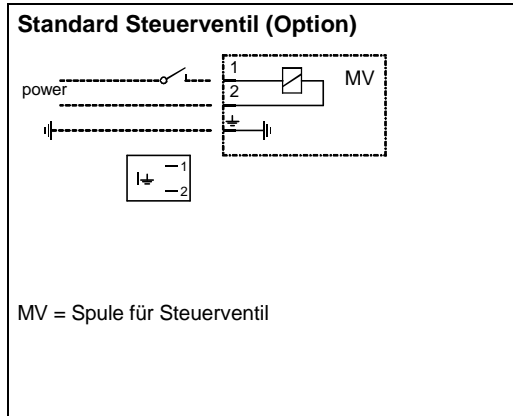
Elektrisch geladene Teile nicht berühren!



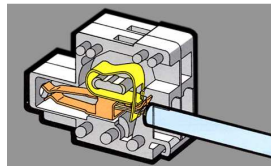
Elektrischen Strom erst anschließen, wenn

- Ventil im Vakuumsystem eingebaut ist
- bewegte Teile nicht berührt werden können

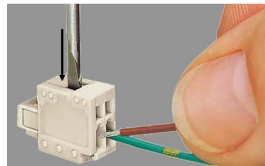
Stromspannung muss mit der auf dem Steuerventil angegebenen Spannung übereinstimmen! Stecker für Lagemelder und Steuerventil werden mit dem Ventil geliefert.



Anschluss von Lagemelder:



Funktions- Prinzip



Verbindung



Zugentlastung

### 3 Betrieb

#### 3.1 Normal Betrieb

Ventil wird mittels Pressluft geöffnet und geschlossen.

#### 3.2 Betrieb unter erhöhter Temperatur

Siehe «1.1 Technische Daten»

Die in den technischen Daten aufgeführten Maximalwerte sind nur gültig, wenn sich das Ventil in offener oder geschlossener Stellung befindet. Durch Betätigen des Ventils bei diesen Temperaturen kann sich die Lebensdauer der Mechanik verkürzen.

#### 3.3 Verhalten bei Pressluftabfall

Ventil geschlossen:	Ventil bleibt geschlossen
Ventil offen:	Ventilstellung ist unbestimmt

#### 3.4 Verhalten bei Stromausfall

Standard-Steuerventil:	Ventil schließt
Impuls-Steuerventil (Option):	Ventil bleibt in der aktuellen Stellung, aber eine angefangene Bewegung wird zu Ende geführt

## 4 Fehlersuche

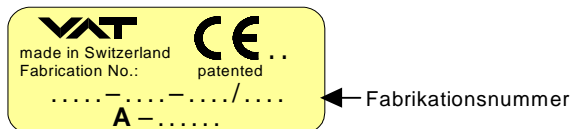
Fehler	Kontrolle	Abhilfe
Ventil schließt/öffnet nicht	Strom vorhanden?	Strom anschließen und Spannung überprüfen
	Pressluft vorhanden?	Pressluft anschließen und Druck überprüfen
	Steuerventil defekt?	Steuerventil ersetzen
Leck am Teller	Ventilsitz oder Tellerdichtung verschmutzt?	Ventilsitz und Tellerdichtung reinigen oder, falls nötig, Tellerdichtung ersetzen
	Pressluft vorhanden?	Pressluft anschließen und Druck überprüfen
Leck am Gehäuse	Flansche dicht?	Schrauben anziehen oder, falls nötig, Kopfdichtung ersetzen

Falls Sie weitere Informationen benötigen, wenden Sie sich bitte an eines unserer Servicezentren. Die Adressen finden Sie unter: <http://www.vat.ch>

## 5 Wartung und Reparatur

Bei sauberen Betriebsbedingungen benötigt das Ventil während der angegebenen Standzeit keine Wartung. Verunreinigungen durch den Prozess erfordern vermehrte Wartung.

Vor dem Ausführen von Reparatur- oder Wartungsarbeiten ist mit VAT abzuklären, ob diese vom Kunden selbst ausgeführt werden dürfen oder von VAT vorgenommen werden müssen. Die auf dem Ventil angegebene Fabrikationsnummer



ist unbedingt anzugeben.

Zum Ein- oder Ausbauen des Ventils in das/aus dem System und für Wartungsarbeiten müssen alle Versorgungsquellen (z. B. Pressluft, elektrische Spannung) unterbrochen werden.



Auch wenn sämtliche Versorgungsquellen unterbrochen sind, können gespannte Federn und/oder Luftpolster im Zylinder zur Gefahr werden.

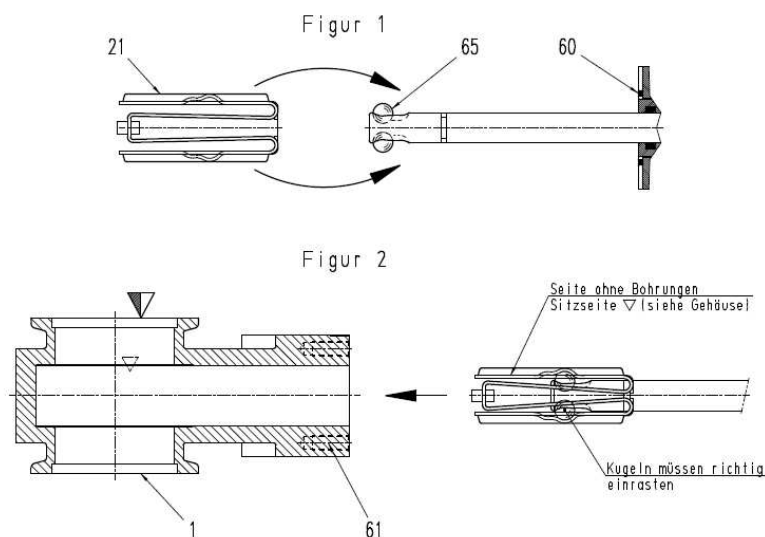


Finger und Objekte müssen von der Ventilöffnung ferngehalten werden!

An VAT retournierte Produkte dürfen keine schädlichen Substanzen (z. B. giftige, ätzende oder mikrobiologische) aufweisen. Bei radioaktiv verschmutzten Produkten muss der Kunde das Formular «Contamination and Radiation Report» ausfüllen und dem Produkt beilegen. Das Formular ist bei VAT erhältlich. Die im Formular angegebenen Maximalwerte dürfen nicht überschritten werden.

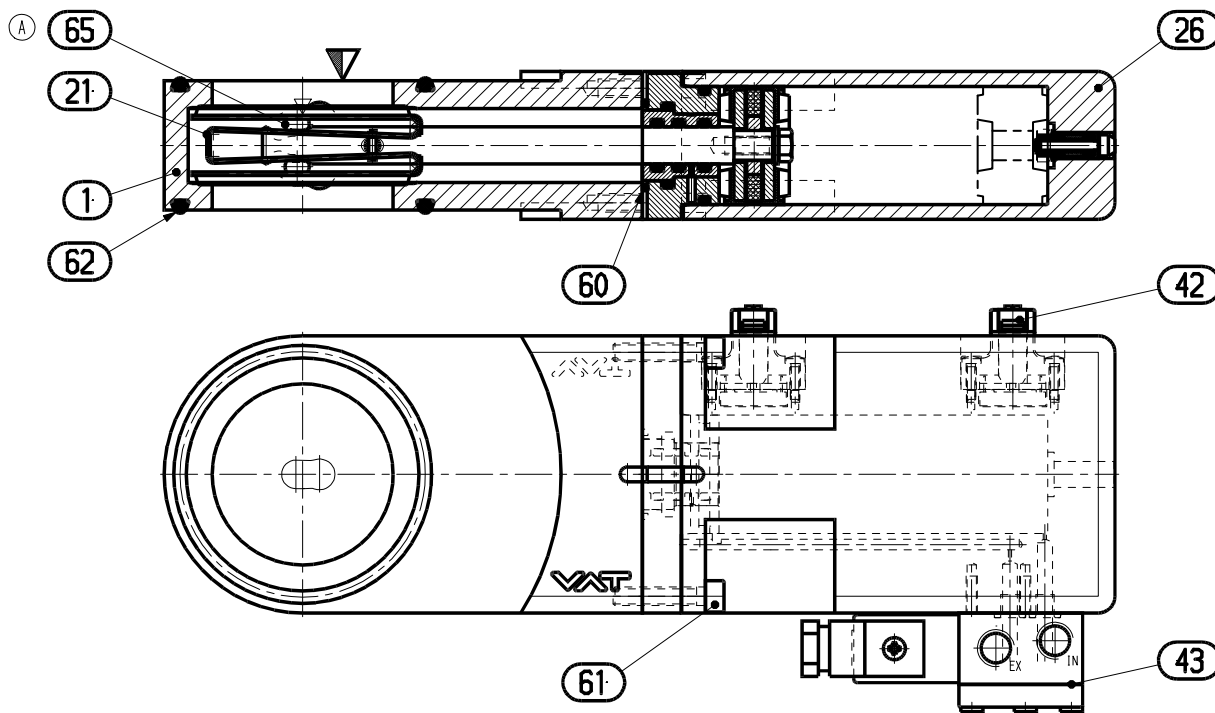
## 5.1 Ersetzen von Mechanik komplett pos. 21

1. Vakuumkammern beidseits des Ventils fluten
2. Ventil mittels Pressluft in die offene Stellung bringen
3. Strom- und Pressluftzufuhr abschalten
4. Strom- und Pressluftleitungen von Ventil lösen
5. Schrauben pos. (61) lösen
6. Entferne Bausatz Antrieb/Mechanik vorsichtig vom Ventil Gehäuse
7. Spreize Teller/Mechanik (21) und entferne die Mechanik.  
**Achtung:** Die Kugeln fallen heraus.
8. Verwende neue Verriegelungs-Kugeln (65)  
**Achtung:** Überprüfe ob alle Kugeln richtig in den Kugelsenkungen sind
9. Neue Verriegelungs-Kugeln (65) in Vertiefungen der Kolbenstange legen und mit Daumen und Zeigefinger halten  
**Achtung:** Sitz Seite: Markierung «▽» auf Gehäuse (1) und Teller Seite ohne Bohrungen (siehe Skizze 2)
10. Montiere die neue Mechanik (21) ( siehe Bild 1) Achtung: Überprüfe die korrekte der Verriegelungskugeln zwischen Stange und Mechanik
11. Montiere das Ventil in umgekehrter Reihenfolge  
**Achtung:** Schrauben (61) Kreuzweise Drehmoment: DN 16/25 1 Nm / 0.74 lbf · ft





## 6 Zeichnung

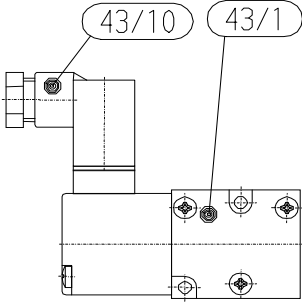


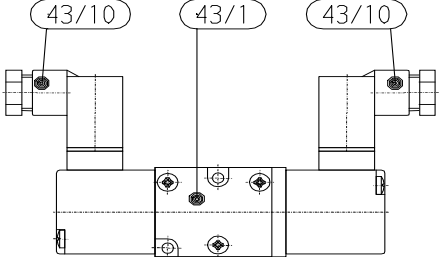
## 7 Ersatzteile



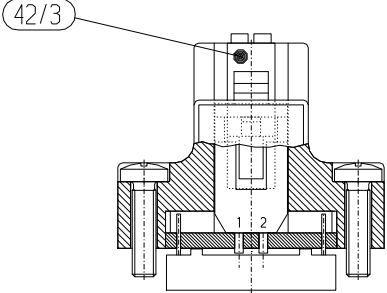
Bitte geben Sie uns unbedingt die **Fabrikationsnummer des Ventils** (siehe gelbe Etikette auf Ventil) bekannt, wenn Sie Ersatzteile bestellen. Damit wird sichergestellt, dass die passenden Ersatzteile geliefert werden.

Pos.	Bezeichnung	Qty.	VAT Bestell Nummer			
			DN 16	DN 25	DN 40	DN 50
	<b>Ventil Bestell Nummer</b>		<b>08224-FA ..</b>	<b>08228-FA ..</b>	<b>08232-FA ..</b>	<b>08234-FA ..</b>
21 60 65	Dichtungssatz «flach»	1	92578-R1	92554-R1	92485-R1	92523-R1
21 60 62 65	Dichtungssatz «flach», komplett	1	256849	201948	202199	96196-R1
42	Lagemelder	1	226699			
43	BS Steuerventil kpl	1	94800-R1			

Steuerventil Bausatz			
			
Pos.	Bezeichnung	Stk.	Bestell Nr.
	Steuerventil DN50	1	94800-R1
	Steuerventil DN40	1	94800-R1
	Steuerventil DN25	1	95080-R1
	Steuerventil DN16	1	95081-R1
43/1	Steuerventil	1	N-7557-018 *)
43/10	Stecker	1	N-8501-400

Steuerventil Bausatz (Impuls Steuerventil)			
			
Pos.	Bezeichnung	Stk.	Bestell Nr.
	Steuerventil Kit	1	94801-R1
43/1	Steuerventil	1	N-7557-021 *)
43/10	Stecker	2	N-8501-400

..... \*) Spannung spezifizieren!  
 (z.B. N-7557-018-**220V 50Hz**)

Lagemelder ( offen-geschlossen)			
			
pos.	Bezeichnung	Stück	Nr.
	Lagemelder	1	226699
42/3	Stecker mit crimp pin	1	227450



## 8 Garantie

Garantiezeit: Siehe allgemeine Verkaufsbedingungen von VAT.

Wir verpflichten uns auf schriftliche Aufforderung, alle Teile, die nachweisbar infolge schlechten Materials, fehlerhafter Konstruktion oder mangelhafter Ausführung schadhaft oder unbrauchbar werden, so schnell wie möglich nach unserer Wahl auszubessern oder zu ersetzen. Ersetzte Teile gehen in unser Eigentum über.

Wir kommen nur für Kosten auf, welche die Instandstellung oder den Ersatz der schadhaften Teile betreffen. Eine Haftung für Folgeschäden lehnen wir ab. Die Frachtkosten vom Besteller zum Lieferwerk gehen zu Lasten des Bestellers, die Rücksendung zu Lasten von VAT.

Von der Garantie ausgeschlossen sind Schäden infolge natürlicher Abnutzung, mangelhafter Wartung, Missachtung von Betriebsvorschriften, übermässiger Beanspruchung, ungeeigneter Betriebsmittel, chemischer oder elektrolytischer Einflüsse, mangelhafter Montagearbeiten sowie infolge anderer Gründe, die wir nicht zu verantworten haben. Die Garantie erlischt, wenn der Besteller oder Dritte ohne schriftliche Zustimmung von uns Änderungen oder Reparaturen vornehmen.

Im übrigen gelten die Liefer- und Zahlungsbedingungen auf der Rückseite der Preisliste.