

HV-Schieber Mit Handbetätigung

Diese Anleitung gilt für die Ventil-Bestellnummer(n):

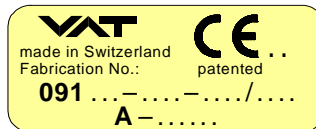
09136-PE01-....

09138-PE01-....

09140-PE01-....

09144-PE01-....

Die Fabrikationsnummer ist auf jedem Produkt gemäss nachstehender Etikette (oder ähnlich) angegeben:



← Fabrikationsnummer



Symbollegende:



Erklärung sorgfältig lesen, bevor weitere Schritte unternommen werden!



Körperteile und Gegenstände von der Ventilöffnung fernhalten!



Achtung!



Heisse Oberflächen; nicht berühren!



Produkt entspricht EG-Richtlinien sofern zutreffend!



Gespannte Federn und/oder Luftpolster sind Gefahrenquellen!



Strom- & Pressluftleitungen abhängen.
Spannungsführende Teile nicht berühren!



Handschuhe tragen!



Diese «**Montage-, Betriebs- und Serviceanleitung**» und die beiliegenden «**General Safety Instructions**» (Generelle Sicherheitsvorschriften) sind sorgfältig zu lesen, bevor weitere Schritte unternommen werden!



Montage-, Betriebs- und Serviceanleitung

Reihe 09.1, DN 63, 80, 100, 160 (I.D. 2¹/₂"- 6")

Impressum:

Hersteller VAT Vakuumventile AG, CH-9469 Haag, Schweiz

Website	Telefon	Fax	Email
www.vatvalve.com	+41 81 771 61 61	+41 81 771 48 30	CH@vatvalve.com

Herausgeber VAT Vakuumventile AG, CH-9469 Haag, Schweiz

Redaktion VAT Vakuumventile AG, CH-9469 Haag, Schweiz

Druck VAT Vakuumventile AG, CH-9469 Haag, Schweiz

Copyright © VAT Vakuumventile AG 2008

Kein Teil dieser Betriebsanleitung darf ohne schriftliche Einwilligung von VAT in irgendeiner Form (Fotokopie, Mikrofilm oder ein anderes Verfahren) reproduziert oder unter Verwendung elektronischer Systeme verarbeitet, vervielfältigt oder verbreitet werden. Bei Verstößen gegen diese Regelung behalten wir uns vor, Schadenersatz geltend zu machen.

Die Original-VAT-Firmware sowie auf den neuesten Stand gebrachte Versionen der VAT-Firmware sind ausschliesslich für den Betrieb von VAT Produkten vorgesehen. Die VAT-Firmware beinhaltet eine beschränkte, zeitlich unbegrenzte Gebrauchslizenz. Die VAT-Firmware darf nicht zweckentfremdet eingesetzt oder kopiert werden. Insbesondere ist es strikt untersagt, Kopien der VAT-Firmware an andere Personen weiterzugeben.

Die Wiedergabe von Gebrauchsnamen, Handelsnamen, Markennamen, Warenbezeichnungen usw. in dieser Betriebsanleitung berechtigt nicht, solche Namen im Sinne der Warenzeichen- und Markenschutzgesetzgebung als frei zu betrachten und zu benutzen.



Inhaltsverzeichnis:

1	Verwendung des Produkts.....	4
1.1	Technische Daten	4
2	Installation.....	4
2.1	Auspacken	4
2.2	Einbau in das System	4
2.3	Zulässige Kräfte	5
2.4	Zulässige Anzugsmomente.....	5
2.5	Elektrischer Anschluss	6
2.5.1	Elektrischer Anschluss Lagemelder.....	7
3	Betrieb	7
3.1	Normalbetrieb.....	7
3.2	Betrieb unter erhöhter Temperatur.....	7
4	Fehlersuche	8
5	Wartung & Reparaturen.....	8
5.1	Reinigung der Dichtfläche	9
5.2	Wechsel des Teller O-Rings und der PEEK Gleiter	10
5.3	Austausch der Balgdurchführung.....	11
6	Zeichnung	13
7	Ersatzteile	14
8	Garantie	15



1 Verwendung des Produkts

Produkt nur für saubere und trockene Indoor-Vakuumanwendungen unter den im Abschnitt «Technische Daten» angegebenen Bedingungen verwenden! Für andere Anwendungen ist eine schriftliche Genehmigung von VAT erforderlich.

1.1 Technische Daten

Druckbereich	1 x 10 ⁻⁹ mbar to 1.2 bar (abs)
Differenzdruck am Ventilteller	≤ 1.2 bar in beide Richtungen
Differenzdruck beim Öffnen	≤ 1.0 bar
Zulässige Temperatur: Ventilgehäuse	≤ 120°C
Antrieb	≤ 80°C
Lagemelder	≤ 80°C
Steuerventil	≤ 50°C
Lagemelder: Schaltleistung	12 - 30 V DC, max. 500mA, max. 10W

Further data according to product data sheet

2 Installation

2.1 Auspacken

Bitte kontrollieren, ob die Lieferung mit der Bestellung übereinstimmt und die Ware keine äusserlichen Qualitätsmängel aufweist. Bei Unstimmigkeiten bitte sofort mit VAT Kontakt aufnehmen.

Achtung:
Originalverpackung für eine allfällige Rücksendung aufbewahren!

2.2 Einbau in das System

Die Ventilsitzseite ist auf dem Anschlussflansch mit dem Symbol "∇" gekennzeichnet.

1. Reinige die Dichtfläche und den O-Ring des Gegenflansches
2. Bringe das Ventil in die richtige Einbauposition. ACHTUNG: beschädigen sie dabei nicht die Dichtfläche.
3. Bringen sie 2 gegenüberliegende Schrauben an.
4. Setze weitere 2 Schrauben im rechten Winkel zu den bereits platzierten Schrauben an.
5. Ziehe alle 4 Schrauben so lang an bis der O-Ring Kontakt mit der Dichtfläche hat.
6. installiere die restlichen Schrauben
7. ziehe alle Schrauben kreuzweise an.

2.3 Zulässige Kräfte

Durch das Evakuieren der Anlage und das Gewicht von Anlageteilen entstehen Kräfte, die die einwandfreie Funktion des Ventils beeinträchtigen können. Solche Kräfte sind mit geeigneten Massnahmen, z. B. Balgeinheiten, zu eliminieren. Folgende Kräfte sind zulässig:

DN (nom. I.D.)		Axial Zug- oder Druckspannung «FA»		Biegemoment «M»	
mm	inch	N	lbf	Nm	lbf • ft
63	2 1/2	1960	440	78	58
80	3	2450	560	98	72
100	4	2450	560	98	72
160	6	2940	660	147	108

Falls beide Kräfte («FA» und «M») gemeinsam auftreten, sind die angegebenen Werte ungültig. In diesem Fall ist VAT zu kontaktieren.

2.4 Zulässige Anzugsmomente

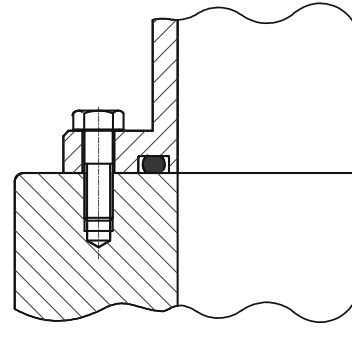
1. Montage mit Zentrierring

Die Schrauben der Flansche müssen gleichmässig und kreuzweise angezogen werden. Die Anzugsdrehmomente gemäss nachstehender Tabelle sind unbedingt einzuhalten:

DN		max. Anzugsmoment (Nm)			max. Anzugsmoment (lbs . ft)		
mm	inch	ISO-F			ISO-F		
63	2 1/2	8 - 10			6 - 8		
80	3	8 - 10			6 - 8		
100	4	8 - 10			6 - 8		
160	6	13 - 15			9 - 11		

2. Montage mit O-Ring in einer Nut

Die Schrauben der Flansche müssen gleichmässig und kreuzweise angezogen werden. Die Anzugsdrehmomente sind von der Festigkeitsklasse der Schraube abhängig.



2.5 Elektrischer Anschluss



Elektrisch geladene Teile nicht berühren!



Elektrischen Strom erst anschliessen, wenn

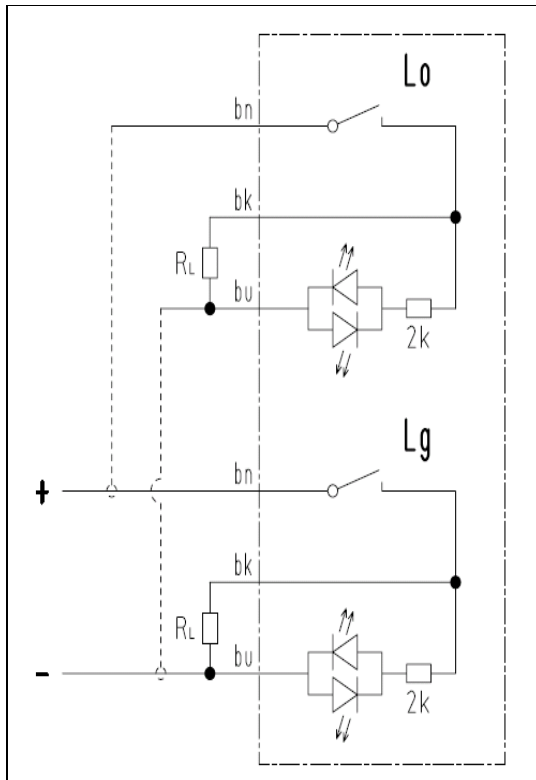
- Ventil im System eingebaut ist
- bewegte Teile nicht mehr berührt werden können

Die Netzspannung muss mit der auf dem Steuerventil angegebenen Spannung übereinstimmen!

Stecker für Lagemelder und Steuerventil werden mit dem Ventil geliefert.

Steuerventil und Lagemelder wie folgt anschliessen:

2.5.1 Elektrischer Anschluss Lagemelder



Betriebsspannungsbereich	12....30V AC / DC (=Vb)
Max. zulässige Restwelligkeit	±10% Vb
Max. zulässiger Betriebsstrom	500 mA
Max. zulässige Schaltleistung	10 W (Ohmic load)
Schaltzeit	< 0.5 ms
Max. zulässige Schaltfrequenz	800 Hz
Kurzschlussfestigkeit	no
Verpolfestigkeit	no
Elektrischer Anschluss	
bn: Braun	
bk: Schwarz	
bu: Blau	
Umgebungstemperatur (Kabel starr)	-20 °C....+60 °C
(Kable bewegt)	-5 °C....+60 °C
Lagertemperatur	-20 °C +60 °C
Schutzart	IP65/67 according EN 60 529
Gehäusewerkstoffe	PC, PET, Epoxy resin
Kabelmaterial	PUR

Lo: Lagemelder für Ventil in offener Position
Lg: Lagemelder für Ventil in geschlossener Position

3 Betrieb

3.1 Normalbetrieb

Das Ventil wird mittels der Handkurbel geöffnet und geschlossen.

3.2 Betrieb unter erhöhter Temperatur

Siehe «1.1 Technische Daten»

Die in den technischen Daten aufgeführten Maximalwerte sind nur gültig, wenn sich das Ventil in offener oder geschlossener Stellung befindet. Durch Betätigen des Ventils bei diesen Temperaturen kann sich die Lebensdauer der Mechanik verkürzen.

4 Fehlersuche

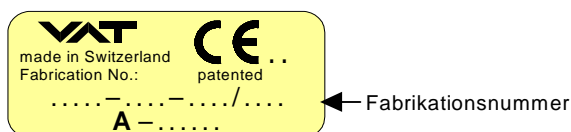
Fehler	Kontrolle	Abhilfe
Leck am Teller	Ventilsitz oder Tellerdichtung verschmutzt?	Ventilsitz und Tellerdichtung reinigen oder, falls nötig, Tellerdichtung ersetzen
Leck am Gehäuse	Flansche dicht?	Schrauben anziehen oder, falls nötig, Gehäusedichtung ersetzen

Falls Sie weitere Informationen benötigen, wenden Sie sich bitte an eines unserer Servicezentren. Die Adressen finden Sie unter: <http://www.vat.ch>

5 Wartung & Reparaturen

Bei sauberen Betriebsbedingungen benötigt das Ventil während der angegebenen Standzeit keine Wartung. Verunreinigungen durch den Prozess erfordern vermehrte Wartung.

Vor dem Ausführen von Reparatur- oder Wartungsarbeiten ist mit VAT abzuklären, ob diese vom Kunden selbst ausgeführt werden dürfen oder von VAT vorgenommen werden müssen. Die auf dem Ventil angegebene Fabrikationsnummer



ist unbedingt anzugeben.

Zum Ein- oder Ausbauen des Ventils in das/aus dem System und für Wartungsarbeiten müssen alle Versorgungsquellen (z. B. Pressluft, elektrische Spannung) unterbrochen werden.



Auch wenn sämtliche Versorgungsquellen unterbrochen sind, können gespannte Federn und/oder Luftpolster im Zylinder zur Gefahr werden.



Finger und Objekte müssen von der Ventilöffnung ferngehalten werden!

An VAT retournierte Produkte dürfen keine schädlichen Substanzen (z. B. giftige, ätzende oder mikrobiologische) aufweisen. Bei radioaktiv verschmutzten Produkten muss der Kunde das Formular «Contamination and Radiation Report» ausfüllen und dem Produkt beilegen. Das Formular ist bei VAT erhältlich. Die im Formular angegebenen Maximalwerte dürfen nicht überschritten werden.

5.1 Reinigung der Dichtfläche



Tragen sie eine Schutzbrille bei allen Wartungsarbeiten am Ventil!






	Öffnen sie das Ventil	
	<p>Bevor am Ventil gearbeitet wird, müssen die ggf. Pressluft und die evt. die Stromversorgung abgehängt werden.</p>	
	<p>Öffne den Kopfflansch mit einem 5mm Stiftschlüssel.</p>	
	<p>Entnehme den Insert vorsichtig aus dem Ventilgehäuse Berühre die Dichtfläche nicht mit dem Teller.</p>	
	<p>Überprüfe die Dichtfläche nach Kratzern oder Schmutz. (Einfach einsehbar aufgrund der Keilkonstruktion)</p>	
	<p>Wenn notwendig die Dichtfläche mit einem alkoholgetränkten Lappen reinigen.</p>	

5.2 Wechsel des Teller O-Rings und der PEEK Gleiter

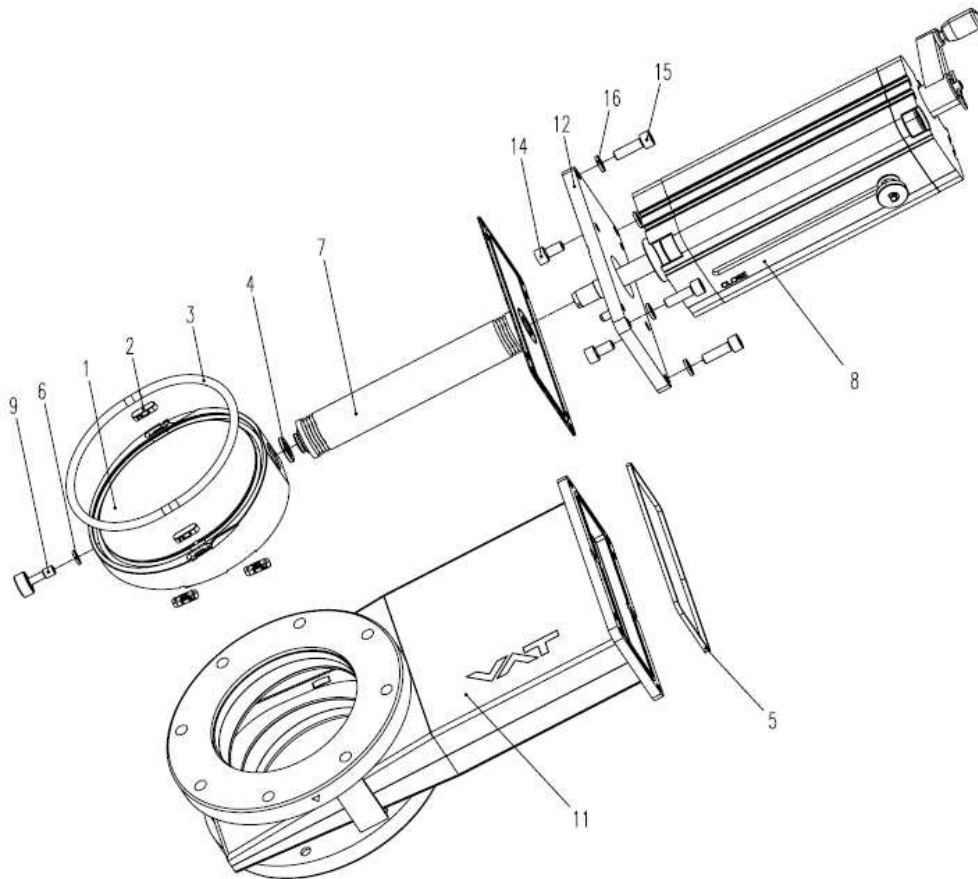
	<ol style="list-style-type: none"> 1) Belüfte die Vakuumkammer auf beiden Seiten des Ventils 2) Öffne das Ventil. 3) Entnehme das Ventil insert gemäss Abschnitt 5.1 4) Reinige den Teller O-ring mit einem Lappen und fahre mit einer visuellen inspection des O-Rings fort. 	
	<p>Wenn der O-Ring Kratzer hat oder anderweitig beschädigt ist, ist dieser zu Wechseln. Um dem O-Ring zu demontieren ist es am einfachsten, eine Pressluftpistole an die Entlüftungsnut anzusetzen. Auf diese Art kommt der O-Ring ohne jegliche Beschädigung aus der Nut.</p>	
<p>Entnehme den O-Ring aus der Nut und reinige die Nut mit Alkohol</p>		
	<p>Entnehme die PEEK Gleiter mittels eines kleinen Werkzeugs. Am besten funktioniert ein Flanschschraubenzieher der Grösse 00 VAT empfiehlt diese Teile zusammen mit dem O-Ring zu Wechseln.</p>	

5.3 Austausch der Balgdurchführung

	<p>Öffne die Tellerbefestigungsschraube mit einem 5mm Innensechskantschlüssel. Die Balgdurchführung darf dabei nicht verdreht werden.</p>		
	<p>Demontiere den Teller von Insert. Ziehe die Balgdurchführung entlang der Stange nach unten und tausche diesen Teil gegen einen neuen aus.</p>		
	<p>Bevor die neue Balgdurchführung montiert wird, ist auf die Stangencodierung zu achten. Diese Flachstelle dient zur Orientierung des Tellers.</p>		
	<p>Installiere den neuen Balg bis die Stangencodierung ersichtlich ist. Danach ist der neue O-Ring zu montieren.</p> <p>Platziere den Teller auf der Stange und drehe ihn so lange bis dieser mit der Stangencodierung übereinstimmt.</p>		

	<p>Baue die Tellerfixierungsschraube mit einem neuen O-Ring ein und ziehe diese mit 8Nm an. Weiters ist dann die Kopfflanschdichtung zu wechseln</p>		
	<p>Bewege den Insert zurück in das Ventilgehäuse. Versichere, dass der O-Ring auf der Sitzseite zu liegen kommt. Die Sitzseite ist mit dem Symbol ▼ gekennzeichnet. Danach sind die 4 Schrauben mittels eines 5mm Innensechskantschlüssel anzuziehen.</p>		

6 Zeichnung

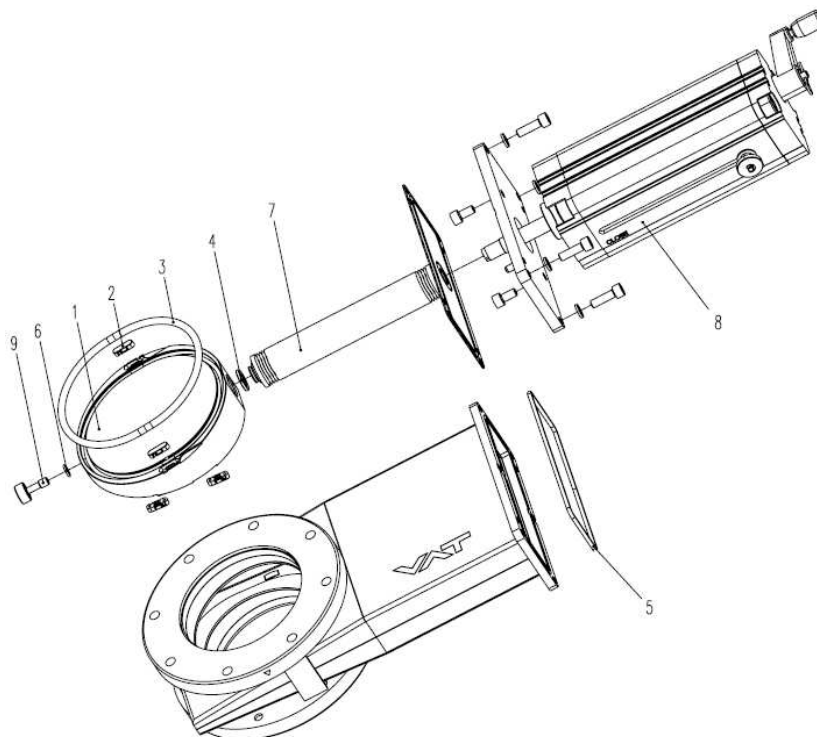


Item	Description	Item	Description
1	Teller(SS)	9	Tellerbefestigungsschraube
2	PEEK Gleiter	10	-
3	Teller O-Ring	11	Ventilgehäuse
4	Balgdurchführungs O-Ring	12	Kopfflansch
5	Kopfflanschdichtung	13	-
6	Tellerbefestigungs O-Ring	14	Innensechskantschraube
7	Balgdurchführung	15	Innensechskantschraube
8	Handantrieb	16	Beilagscheibe

7 Ersatzteile



Bitte geben Sie uns unbedingt die **Fabrikationsnummer des Ventils** (siehe gelbe Etikette auf Ventil) bekannt, wenn Sie Ersatzteile bestellen. Damit wird sichergestellt, dass die passenden Ersatzteile geliefert werden.



Part no.	Description	Position	Req.qty	Remarks
255572	Balgdurchführung DN63	7	1	
253807	Balgdurchführung DN80 und 100	7	1	
255727	Balgdurchführung DN160	7	1	
256696	Dichtungssatz DN63	2,3,4,5,6	1	
256021	Dichtungssatz DN80 und 100	2,3,4,5,6	1	
256031	Dichtungssatz DN160	2,3,4,5,6	1	
262443	Teller DN63	1	1	
262444	Teller DN80 und 100	1	1	
262445	Teller DN160	1	1	



8 Garantie

Garantiezeit: Siehe allgemeine Verkaufsbedingungen von VAT.

Wir verpflichten uns auf schriftliche Aufforderung, alle Teile, die nachweisbar infolge schlechten Materials, fehlerhafter Konstruktion oder mangelhafter Ausführung schadhaft oder unbrauchbar werden, so schnell wie möglich nach unserer Wahl auszubessern oder zu ersetzen. Ersetzte Teile gehen in unser Eigentum über.

Wir kommen nur für Kosten auf, welche die Instandstellung oder den Ersatz der schadhaften Teile betreffen. Eine Haftung für Folgeschäden lehnen wir ab. Die Frachtkosten vom Besteller zum Lieferwerk gehen zu Lasten des Bestellers, die Rücksendung zu Lasten von VAT.

Von der Garantie ausgeschlossen sind Schäden infolge natürlicher Abnutzung, mangelhafter Wartung, Missachtung von Betriebsvorschriften, übermäßiger Beanspruchung, ungeeigneter Betriebsmittel, chemischer oder elektrolytischer Einflüsse, mangelhafter Montagearbeiten sowie infolge anderer Gründe, die wir nicht zu verantworten haben. Die Garantie erlischt, wenn der Besteller oder Dritte ohne schriftliche Zustimmung von uns Änderungen oder Reparaturen vornehmen.

Im übrigen gelten die Liefer- und Zahlungsbedingungen auf der Rückseite der Preisliste.