

UHV-Schieber

mit Pneumatik-Antrieb

Sonderteller mit O-Ring, VITON

Diese Anleitung gilt für die Ventil-Bestellnummern:

10836- . E14/24/34/44

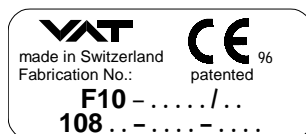
10838- . E14/24/34/44

10840- . E14/24/34/44

10844- . E14/24/34/44

10846- . E14/24/34/44

Die Produkte-Identifikation ist auf jedem Ventil auf folgende oder ähnliche Weise angegeben:



Symbollegende:



Erklärung sorgfältig lesen, bevor weitere Schritte unternommen werden!



Körperteile und Gegenstände von der Ventilöffnung fernhalten!



Achtung!



Heisse Oberflächen; nicht berühren!



Produkt entspricht EG-Richtlinien sofern zutreffend!



Gespannte Federn und/oder Luftpolster sind Gefahrenquellen!



Strom- & Pressluftleitungen abhängen.
Spannungsführende Teile nicht berühren!



Handschuhe tragen!



Read these «**Installation, Operating & Maintenance Instructions**» and the enclosed «**General Safety Instructions**» carefully before you start any other action!



Verwendung des Produkts

Produkt nur für Vakuum-Anwendungen unter den im Abschnitt «Technische Daten» angegebenen Bedingungen verwenden! Für andere Anwendungen ist eine schriftliche Genehmigung von VAT erforderlich.

Technische Daten

Druckbereich	1 x 10 ⁻¹⁰ mbar bis 1.6 bar (abs)
Differenzdruck am Ventilteller	≤ 1.6 bar in beiden Richtungen
Max. Differenzdruck beim Öffnen	≤ 30 mbar
Zulässige Temperatur:	
Ventil	≤ 250°C offen, 200°C geschlossen
Pneumatik-Antrieb	≤ 200°C
Lagemelder	≤ 80°C
Steuerventil	≤ 50°C
Lagemelder: Schaltleistung	5 A / 250 V AC, 3 A / 50 V DC
Steuerventil	Siehe Angabe auf Steuerventil

Weitere Daten gemäss VAT-Katalog «Vakuumventile 2000».

Einbau in das Vakuumsystem

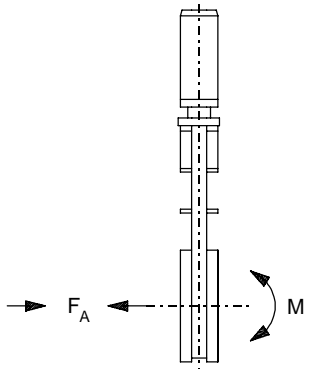
Die Ventilsitzseite ist auf dem Anschlussflansch mit dem Symbol "∇" angegeben.

Zulässige Kräfte

Durch das Evakuieren der Anlage, das Gewicht von Anlageteilen oder Ausheizen entstehen Kräfte, die die einwandfreie Funktion des Ventils beeinträchtigen können. Solche Kräfte sind mit geeigneten Massnahmen, z. B. Balgeinheiten, zu eliminieren. Folgende Kräfte sind zulässig:

DN (nom. I.D.)		Axiale Zug- oder Druckkraft «FA»		Biegemoment «M»	
mm	inch	N	lbf	Nm	lbf • ft
63 / 80	2½ / 3	2000	448	80	59
100	4	2500	560	100	74
160	6	3000	672	150	110
200	8	3000	672	150	110

Falls beide Kräfte («FA» und «M») gemeinsam auftreten, sind die angegebenen Werte ungültig. In diesem Fall ist VAT zu kontaktieren.



Pressluftanschluss



- Pressluft erst anschliessen, wenn
- Ventil im System eingebaut ist
 - bewegte Teile nicht mehr berührt werden können

Mit Steuerventil: Pressluft am Anschluss **IN** anschliessen (Innengewinde R 1/8", 1/8" NPT für USA)

Ohne Steuerventil: Pressluft am Anschluss **OPEN** und **CLOSE** anschliessen (Innengewinde 1/8")

Pressluftdruck (min. - max. Ueberdruck): 4 - 7 bar / 55 - 100 psig

Nur saubere, trockene oder leicht geölte Luft verwenden!

Elektrischer Anschluss



Elektrisch geladene Teile nicht berühren!

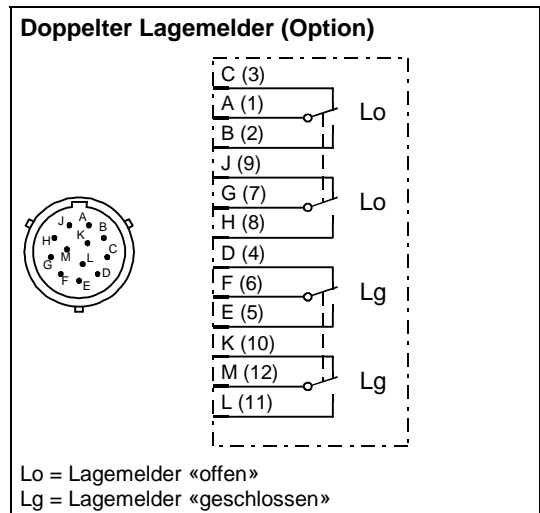
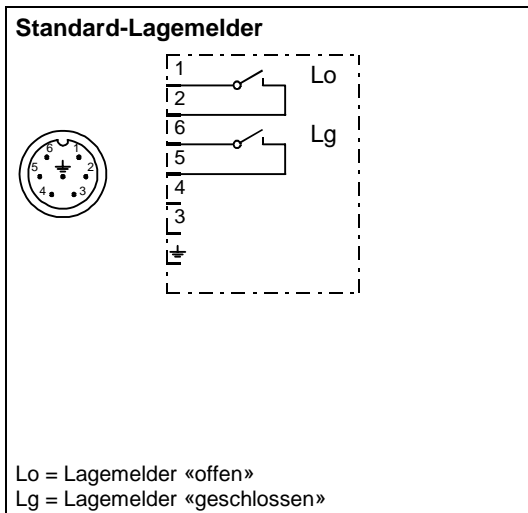
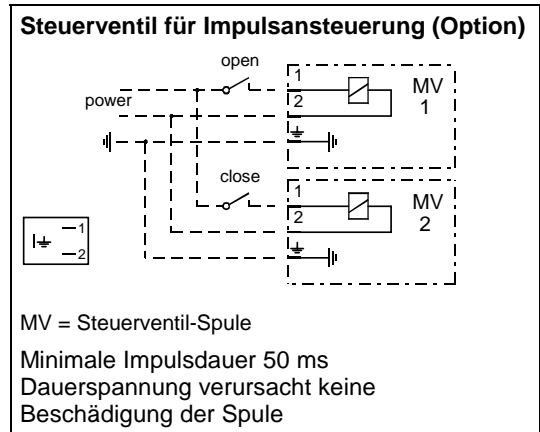
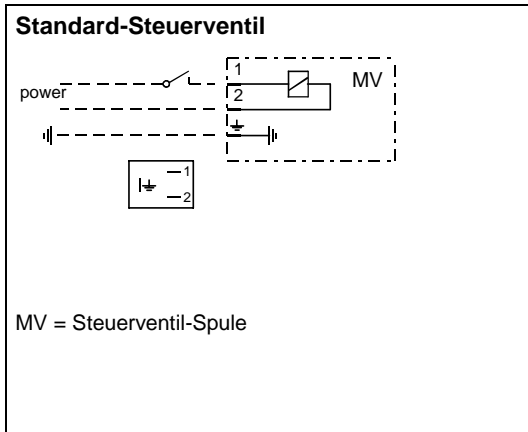


Elektrischer Strom erst anschliessen, wenn

- Ventil im System eingebaut ist
- bewegte Teile nicht mehr berührt werden können

Die Netzspannung muss mit der auf dem Steuerventil angegebenen Spannung übereinstimmen!
Stecker für Lagemelder und Steuerventil werden mit dem Ventil geliefert.

Steuerventil und Lagemelder wie folgt anschliessen:



Betrieb

Normalbetrieb

Ventil wird mittels Pressluft geöffnet und geschlossen.

Zulässige Temperatur

Siehe «Technische Daten»!

Pressluftausfall

Ventil geschlossen: Ventil bleibt geschlossen
Ventil offen: Ventilstellung ist unbestimmt

Stromausfall

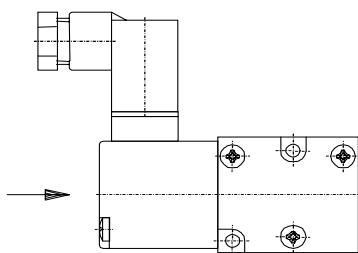
Standard-Steuerventil: Ventil schliesst

Steuerventil für Impulssteuerung (Option): Die Ventilstellung bleibt unverändert, eine angefangene Bewegung wird jedoch zu Ende geführt.

Notbetätigung bei Stromausfall

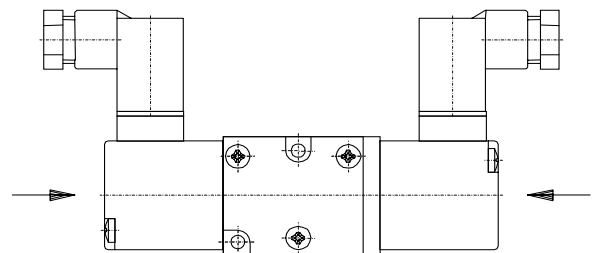
Bei Stromausfall kann das Ventil von Hand betätigt werden, vorausgesetzt, dass Pressluft vorhanden ist.

Standard-Steuerventil



Drucktaste drücken: Ventil öffnet
Drucktaste loslassen: Ventil schliesst

Steuerventil für Impulssteuerung (Option)



Druckknopf auf linker Seite drücken: Ventil öffnet
Druckknopf auf rechter Seite drücken: Ventil schliesst

Vorbeugende Wartung

Bei sauberen Betriebsbedingungen benötigt das Ventil während der angegebenen Standzeit keine Wartung.

Wartung

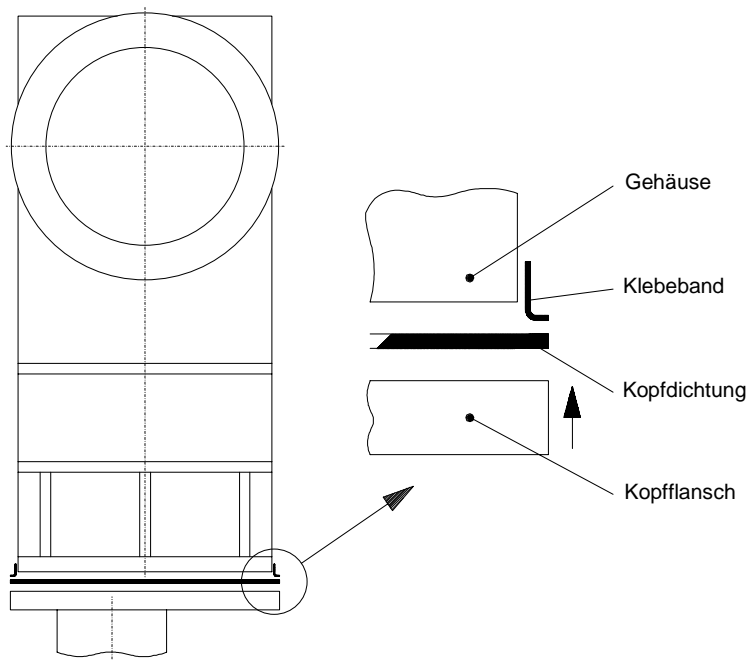
Auswechseln der Antriebs-/Mechanikeinheit

Die Zahlen in Klammern beziehen sich auf die Zeichnung auf Seite 7

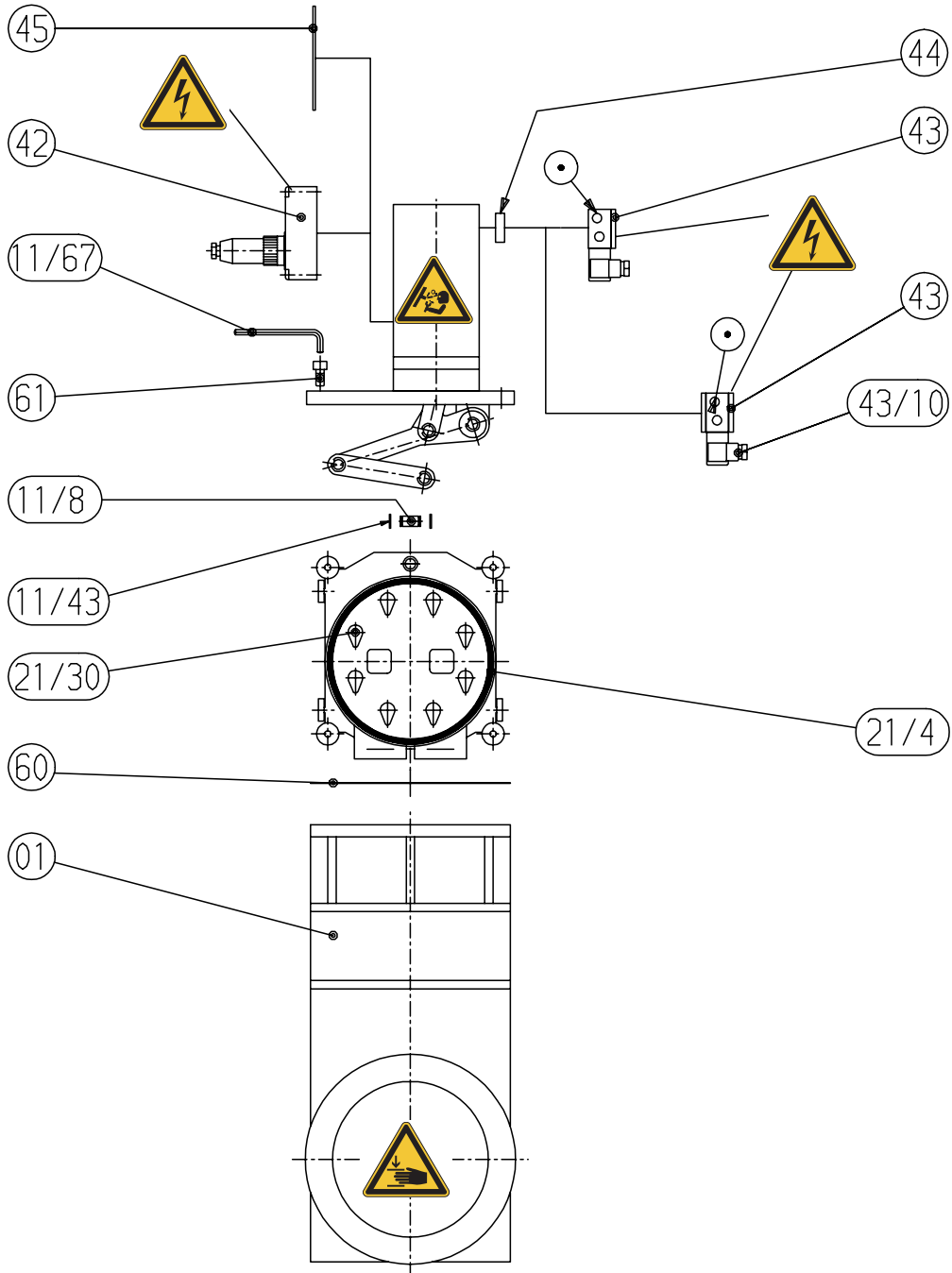
- Kammern fluten und Ventil öffnen
- Pressluft- und Stromzufuhr unterbrechen
- Kopfflansch-Schrauben (61) kreuzweise lösen
- Antriebs-/Mechanikeinheit sorgfältig aus dem Gehäuse ziehen
- Dichtflächen am Kopfflansch und Ventilsitz kontrollieren und reinigen
- Neue Kopfdichtung (60) auf Gehäuse oder Kopfflansch legen (je nach Einbaulage). Wenn der Antrieb nach unten gerichtet ist, muss gemäss nachstehender Zeichnung vorgegangen werden.
- In umgekehrter Reihenfolge wieder montieren

Anmerkung! Schrauben kreuzweise anziehen!

Drehmoment: DN 63 - 160	20 Nm / 15 lbf · ft
DN 200	40 Nm / 30 lbf · ft



Ersatzteile

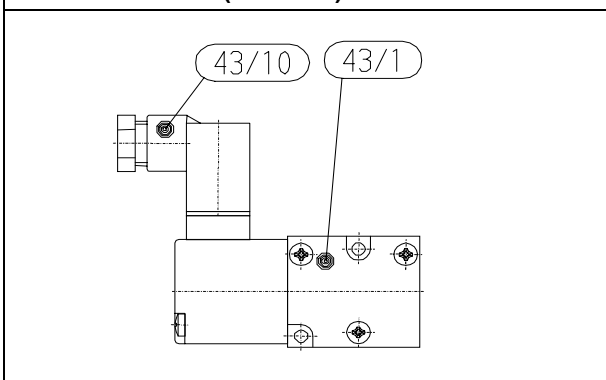


Die Positionsnummern beziehen sich auf die Zeichnung auf Seite 7

Pos.	Beschreibung	DN	Teile-Nr.	
	Dichtungssatz,	63	97814-R1	
	bestehend aus:	80	222591	
		100	97609-R1	
	- Teller-O-Ring (21/4)	160	99048-R1	
	- Kopfdichtung (60)	200	97618-R1	
21/30	1 Satz	8 Stk	63	N-6121-044
			80	
	Verriegelungs-	12 Stk	100	N-6121-044
	kugeln	16 Stk	160	N-6121-044
		16 Stk	200	N-6121-052
60	Kopfdichtung	63	63215-01	
		80		
		100	63216-01	
		160	93160-01	
		200	63217-01	

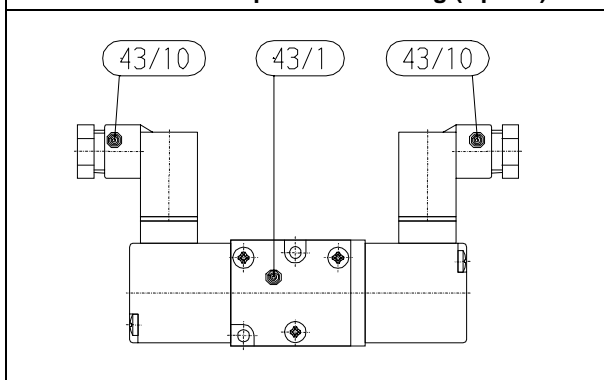
Luftanschluss-Satz (Standard ohne Steuerventil)				
Pos.	Beschreibung	DN	Stk.	Teile-Nr.
44	Pneumatikanschluss-Satz	63-200	1	94827-R1

Steuerventil-Satz: (Standard)



Pos.	Beschreibung	Stk.	Teile-Nr.
	Steuerventil-Satz	1	94800-R1
43/1	Steuerventil	1	N-7557-018 *)
43/10	Stecker	1	N-8501-400

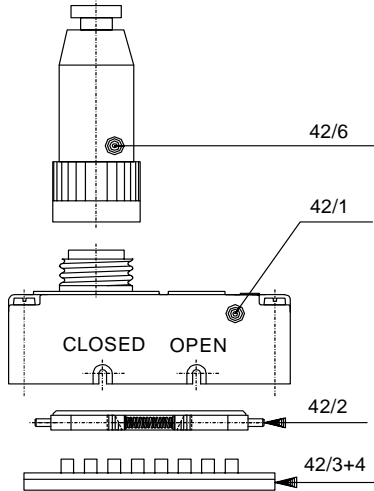
Steuerventil-Satz: Impulssteuerung (Option)



Pos.	Beschreibung	Stk.	Teile-Nr.
	Steuerventil-Satz	1	94801-R1
43/1	Steuerventil	1	N-7557-021 *)
43/10	Stecker	2	N-8501-400

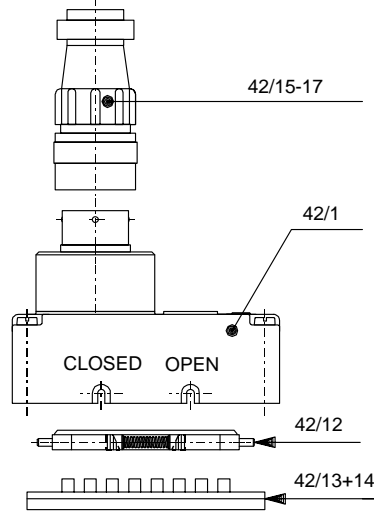
..... *) Spannung angeben!
(z.B. N-7557-018-220V 50Hz)

Lagemelder-Satz: offen/geschlossen (Standard)



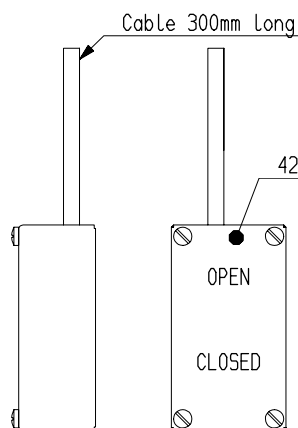
Pos.	Beschreibung	Stk.	Teile-Nr.
	Lagemelder- Satz	1	99305-R1
	DN63		
	DN 80	1	99306-R1
	DN 100	1	81045-R1
	DN 160	1	81045-R1
	DN 200	1	81045-R1
42/1	Lagemelder	1	73649-R1
42/2	Schieber komplett	1	73638-R1
42/3	Klemmleiste	1	70987-01
42/4	Mitnehmer	2	70988-01
42/6	Stecker	1	N-8504-002

Lagemelder-Satz: offen/geschlossen mit doppeltem Lagemelder (Option)



Pos.	Beschreibung	Stk.	Teile-Nr.
	Lagemelder-Satz	1	85304-R1
42/1	Lagemelder	1	85259-R1
42/12	Schieber komplett	1	73638-R1
42/13	Klemmleiste	1	70987-01
42/14	Mitnehmer	2	70988-01
42/15	Büchse	12	N-E503-100
42/16	Stecker	1	N-E503-023
42/17	Kabelzugentlastung	1	N-E503-043

Lagemelder-Satz 250°C (Option)



Pos.	Ventilgrösse	Stk.	Teile-Nr.
42	DN 63 / 80	1	67484-R1
42	DN 100	1	67483-R1
42	DN 160	1	67482-R1
42	DN 200	1	67482-R1



Fehlersuche

Ventil schliesst/öffnet nicht: Strom vorhanden?
Pressluft vorhanden?
Steuerventil defekt?
Spannung überprüfen!
Pressluftdruck überprüfen!

Leck am Teller: Ventilsitz und Teller reinigen!
Teller ersetzen, falls beschädigt!
Pressluftdruck richtig?

Leck am Gehäuse: Flansche dicht?
Kopfdichtung ersetzen!

Reparaturen

Vor dem Ausführen von Reparatur- oder Wartungsarbeiten ist mit VAT abzuklären, ob diese vom Kunden selbst ausgeführt werden dürfen oder von VAT vorgenommen werden müssen. Die auf dem Ventilgehäuse angegebene Fabrikations-Nr. (F10- / . . .) ist unbedingt anzugeben.

Zum Ein- oder Ausbauen des Ventils in das/aus dem System müssen alle Versorgungsquellen (z. B. Pressluft, elektrischer Strom) unterbrochen werden.



Auch wenn sämtliche Versorgungsquellen unterbrochen sind, können gespannte Federn und/oder Luftpolster im Zylinder zur Gefahr werden.



Finger und Objekte müssen von der Ventilöffnung ferngehalten werden!

An VAT retournierte Produkte dürfen keine schädlichen Substanzen (z. B. giftige, ätzende oder mikrobiologische) aufweisen. Bei radioaktiv verschmutzten Produkten muss der Kunde das Formular «Contamination and Radiation Report» ausfüllen und dem Produkt beilegen. Das Formular ist bei VAT erhältlich. Die im Formular angegebenen Maximalwerte dürfen nicht überschritten werden.

Garantie

Die Garantiezeit beträgt 12 Monate im Rahmen der Spezifikation.

Wir verpflichten uns auf schriftliche Aufforderung, alle Teile, die nachweisbar infolge schlechten Materials, fehlerhafter Konstruktion oder mangelhafter Ausführung schadhaft oder unbrauchbar werden, so schnell wie möglich nach unserer Wahl auszubessern oder zu ersetzen. Ersetzte Teile gehen in unser Eigentum über.

Wir kommen nur für Kosten auf, welche die Instandstellung oder den Ersatz der schadhaften Teile betreffen. Eine Haftung für Folgeschäden lehnen wir ab. Die Frachtkosten vom Besteller zum Lieferwerk gehen zu Lasten des Bestellers, die Rücksendung zu Lasten von VAT.

Von der Garantie ausgeschlossen sind Schäden infolge natürlicher Abnutzung, mangelhafter Wartung, Missachtung von Betriebsvorschriften, übermässiger Beanspruchung, ungeeigneter Betriebsmittel, chemischer oder elektrolytischer Einflüsse, mangelhafter Montagearbeiten sowie infolge anderer Gründe, die wir nicht zu verantworten haben.

Die Garantie erlischt, wenn der Besteller oder Dritte ohne schriftliche Zustimmung von uns Änderungen oder Reparaturen vornehmen.

Im übrigen gelten die Liefer- und Zahlungsbedingungen auf der Rückseite der Preisliste.