

# 安装、操作与 维护说明书



## 真空闸阀

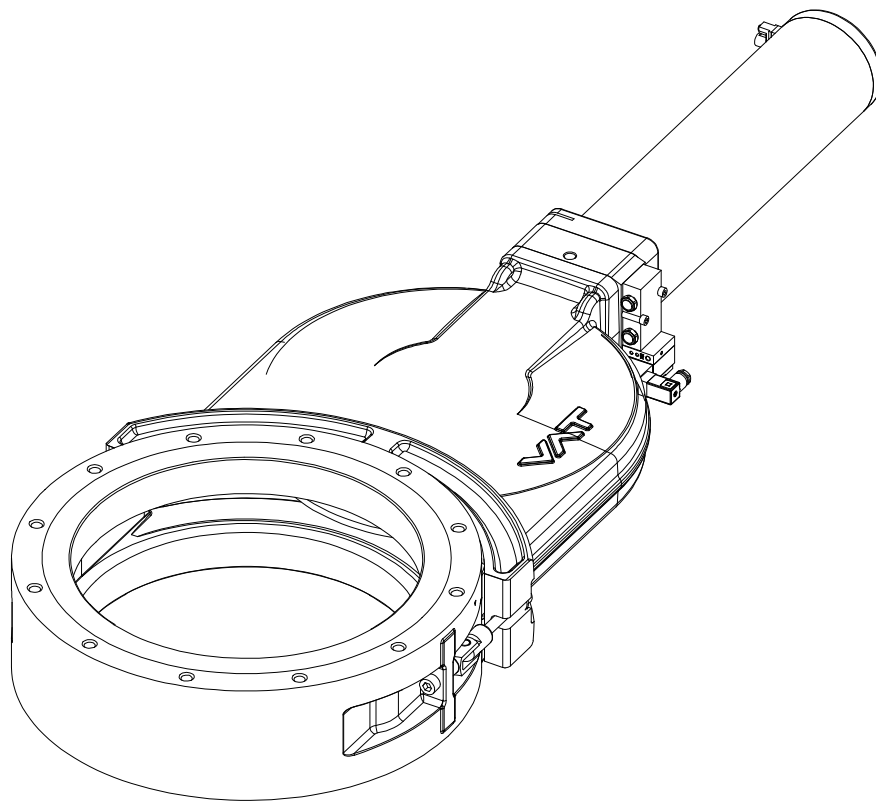
带双作用气动驱动器

### 121 系列

公称直径 (DN) 63 – 320 mm (内径 2½" – 12")

本产品手册适用于以下产品订购编号:

**121 .. - .... - ....**



样品图

## 版本说明

制造商: VAT Vakuumventile AG, CH-9469 Haag, Switzerland

官网: [www.vatvalve.com](http://www.vatvalve.com)  
电话: +41 81 771 61 61  
传真: +41 81 771 48 30  
电子邮件: [CH@vatvalve.com](mailto:CH@vatvalve.com)

发行方 VAT Vakuumventile AG, CH-9469 Haag, Switzerland

编辑 VAT Vakuumventile AG, CH-9469 Haag, Switzerland

印制 VAT Vakuumventile AG, CH-9469 Haag, Switzerland

版权 © VAT Vakuumventile AG 2018

未经 VAT 书面许可，严禁以复印、缩微胶片等途径或利用任何其它复制工艺复制本说明书的任何部分，或通过电子系统处理、复制或分发本说明书的任何部分。违者将赔付损害赔偿金。

VAT 原装固件以及更新后的最新款 VAT 固件适用于 VAT 产品。VAT 固件含范围有限但无期限限制的用户使用许可。除预期用途外或经许可复制 VAT 固件，不得以任何其它形式复制 VAT 固件或将之用于任何其它用途。特别是，严禁将 VAT 固件的复制品提供给他人。

尽管本说明书中使用了各种商品名称、品牌名称和商标等信息，但第三方不得认为这些名称不受保护且无权随意使用这些名称。此规定符合相关品牌名称与商标法及法案的规定。

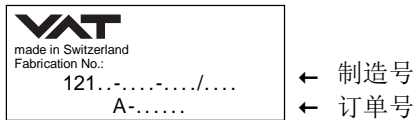
## 目录

<b>1</b>	<b>产品描述</b> .....	<b>4</b>
1.1	产品标识.....	4
1.2	产品用途.....	4
1.3	相关文件.....	4
1.4	重要注意事项.....	4
1.5	技术数据.....	4
<b>2</b>	<b>安全性</b> .....	<b>5</b>
2.1	必读资料.....	5
2.2	危险等级.....	5
2.3	人员资质.....	6
2.4	安全标签.....	6
<b>3</b>	<b>设计与功能</b> .....	<b>7</b>
3.1	设计.....	7
3.2	功能.....	7
<b>4</b>	<b>安装</b> .....	<b>8</b>
4.1	开箱.....	8
4.2	将阀门装入系统.....	8
4.2.1	允许力度与弯矩.....	10
4.3	压缩空气连接.....	11
4.4	电气连接.....	11
<b>5</b>	<b>操作</b> .....	<b>12</b>
5.1	正常操作.....	12
5.2	升温状态下的操作.....	12
5.3	压缩空气发生压降时的阀门特性.....	12
5.4	断电时的阀门特性.....	12
5.4.1	应急手动操作.....	13
5.5	故障排除.....	14
<b>6</b>	<b>维护</b> .....	<b>15</b>
6.1	维护间隔时间.....	15
6.2	上紧扭矩规格.....	16
6.3	所需工具.....	16
6.4	更换阀板密封圈和阀盖密封件.....	16
<b>7</b>	<b>维修</b> .....	<b>20</b>
<b>8</b>	<b>拆装与储存</b> .....	<b>21</b>
8.1	拆装.....	22
8.2	储存.....	22
<b>9</b>	<b>包装与运输</b> .....	<b>23</b>
9.1	包装.....	24
9.2	运输.....	24
<b>10</b>	<b>处理</b> .....	<b>25</b>
<b>11</b>	<b>备品备件</b> .....	<b>26</b>

# 1 产品描述

## 1.1 产品标识

制造号和订单号直接印在产品上或标示牌上。



## 1.2 产品用途

本产品仅用于洁净干式真空应用环境。如需将本产品用于其它用途，必须事先获得 VAT 的书面许可。

## 1.3 相关文件

- 产品数据表
- 尺寸图

## 1.4 重要注意事项



此符号提醒用户特别注意其右的重要事项说明。

示例:



对于不当包装所致的任何损害，VAT 概不承担任何责任。


## 1.5 技术数据

详见产品数据表和尺寸图

## 2 安全性

### 2.1 必读资料

操作本产品之前，请仔细阅读本章。本章内容事关操作人员的人身安全。所有在本产品使用寿命内对其进行任何操作的人员必须阅读并理解本章内容。

<b>注意</b>	
	<p><b>对本产品缺乏了解</b></p> <p>若在使用本产品前未阅读本手册，可能导致财产受损。首先，请阅读本手册。</p>



本安装、操作与维护说明书是完整技术系统内综合说明文件的一个组成部分。因此，本说明书必须与其它文件存放在一起，以便该系统的授权使用者随时取阅。

### 2.2 危险等级



<b>⚠ 危险</b>	
	<p><b>高风险</b></p> <p>表示某种危险情况，若未能避免此类情况，则将导致死亡或重伤。</p>

<b>⚠ 警告</b>	
	<p><b>中等风险</b></p> <p>表示某种危险情况，若未能避免此类情况，则可能导致死亡或重伤。</p>

<b>⚠ 小心</b>	
	<p><b>低风险</b></p> <p>表示某种危险情况，若未能避免此类情况，则可能导致轻度或中度损伤。</p>

<b>注意</b>	
	<p><b>指示</b></p> <p>表示某种危险情况，若未能避免此类情况，则可能导致财产受损。</p>

### 2.3 人员资质

	 <b>警告</b>
	<p><b>无证人员</b> 不当操作可能导致重伤或财产受损。 因此，仅允许持证人员开展上述操作。</p>

### 2.4 安全标签

标签	零件编号	零件在阀门上的位置
	T-9001-155 (DN 63 – 100)	防护罩
	T-9001-156 (DN 160 – 320)	防护罩
	N-6289-351	驱动器上

表 2-1

### 3 设计与功能

#### 3.1 设计

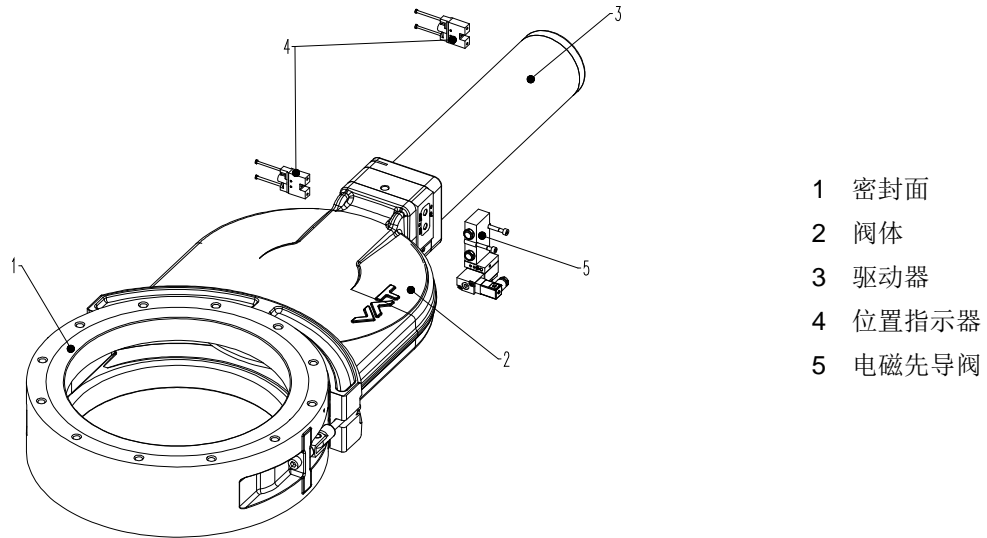


图 3-1

#### 3.2 功能

该阀门采用了VATLOCK密封技术，即阀门可在闭合位置实现机械式锁定。当处于打开位置时，阀门机构不会锁定。叶片弹簧配合滚珠笼的支撑扣紧阀板和背板。滚珠对置于限位槽内。为关闭阀门，该机构前移至闭合位置。一旦叶片弹簧挡块触碰阀体，阀门即开始锁紧动作。滚珠笼将滚珠对推出限位槽。阀门阀板和背板分开。阀板密封圈被无摩擦地贴向密封面。滚珠对的排列确保了密封力度可通过阀板任意一侧上的真空相应增大。打开时，呈倒序移动。详见图3-2。

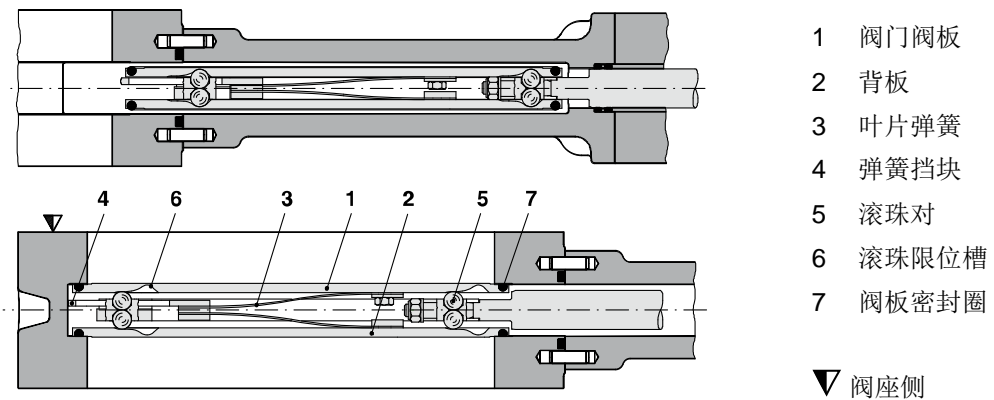


图 3-2

## 4 安装

	⚠ 警告
	<p><b>无证人员</b> 不当操作可能导致重伤或财产受损。 因此，仅允许持证人员开展上述操作。</p>

	⚠ 警告
	<p><b>重物</b> 请勿人工搬运。 须用起重机起吊该产品。</p>

### 4.1 开箱



- 确保所供应的产品与您的订单相符。
- 目测检查所供应产品的质量。若不符合您的要求，请立即与 VAT 联系。
- 妥善存放原装包装材料。如必须将产品退给 VAT，可用这些包装材料重新包装产品。



仅可使用吊环螺栓起吊阀门。  
详见尺寸图



### 4.2 将阀门装入系统

	⚠ 警告
	<p><b>活动部件</b> 可能卡住（附近人员的）身体部位并导致严重伤害。 在本产品完全装入系统之前，请勿接通电源并供应压缩空气。</p>



	注意
	<p><b>污染</b> 产品可能会受到污染。 在操作本产品时，请务必佩戴洁净室专用无尘手套。</p>



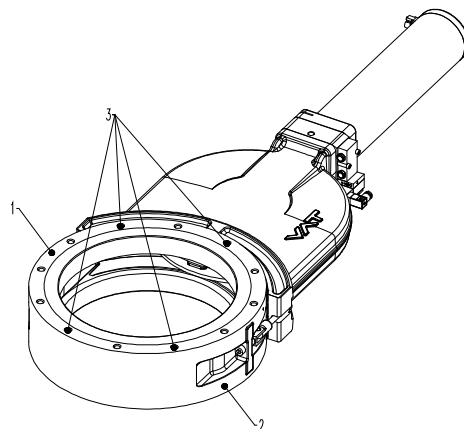
	<p style="text-align: right;"><b>注意</b></p> <p><b>不适用的工具</b> 密封面可能会受损。 请勿使用锋利工具。</p>
	<p style="text-align: right;"><b>注意</b></p> <p><b>上紧扭矩不当</b> 阀体和螺钉可能会受损。 须按照螺钉尺寸使用恰当的上紧扭矩。</p>
	<p style="text-align: right;"><b>注意</b></p> <p><b>螺钉太长</b> 阀体可能变形及/或可能发生故障。 仅使用 VAT 推荐的螺钉。</p>

1. 从阀体法兰上取下防护罩。
2. 清洁阀体法兰的密封面和密封件；详见图 4-1 中的(1)和(2)。



阀座侧为标记有 «∇» 的法兰 A。

3. 将阀门移至安装位置。对于 DN 320 (12150- ..14/24/34/44)，仅使用吊环螺栓；详见尺寸图。
4. 根据图 4-1 以交叉顺序均匀安装四颗螺钉(3)，直至密封件碰到密封面。
5. 用与螺钉强度等级相对应的恰当扭矩拧紧所有螺钉。



- 1 法兰 A
- 2 法兰 B
- 3 螺钉

图 4-1

### 4.2.1 允许力度与弯矩



抽空系统产生的力、其他部件带来的重力或烘烤可能导致阀体变形和阀门故障。必须通过恰当方式消除应力；详见下图 4-1。


允许承受以下力度或弯矩：

DN (标称内径)		轴向拉力 或推力«FA»		弯矩 «M»	
mm	inch	N	lbf	Nm	lbf · ft
63	2½	980	220	39	29
80	3	1025	230	43	32
100	4	1080	242	49	36
160	6	3000	674	150	110
200	8	3000	674	150	110
250	10	3500	787	200	148
320	12	4000	900	300	220

若产生这两种组合力（FA 和 M），则上述值无效。请与 VAT 联系，了解更多详情。

表 4-1

### 4.3 压缩空气连接

	<b>警告</b>
	<p><b>阀门位于打开位置</b></p> <p>当压缩空气与阀门连接后，存在人身伤害风险。</p> <p>仅在以下情况下连接压缩空气：</p> <ul style="list-style-type: none"> <li>- 阀门已装入真空系统内</li> <li>- 不会碰到活动部件</li> </ul>



仅使用洁净、干燥或轻微含油的空气。



允许的空气压力范围，详见产品数据表。

1. 根据产品数据表和尺寸图连接压缩空气。

### 4.4 电气连接

	<b>危险</b>
	<p><b>触电</b></p> <p>通电状态下的零件会导致人员重伤或死亡。</p> <p>请勿触碰欠压状态下的零件。</p>

	<b>注意</b>
	<p><b>电压不当</b></p> <p>电气部分可能受损</p> <p>必须为电气部件提供正确电压。</p>

1. 根据产品数据表和尺寸图连接电磁先导阀。
2. 根据产品数据表和尺寸图连接位置指示器。
3. 根据产品数据表和尺寸图连接加热器（选配件）。

## 5 操作

	<p style="text-align: center;"><b>警告</b></p> <p><b>无证人员</b> 不当操作可能导致重伤或财产受损。 因此，仅允许持证人员开展上述操作。</p>
	<p style="text-align: center;"><b>警告</b></p> <p><b>活动部件</b> 可能卡住（附近人员的）身体部位并导致严重伤害。 请避免身体的任何部位靠近活动部件。</p>
	<p style="text-align: center;"><b>警告</b></p> <p><b>高温表面</b> 触碰到高温表面会导致烫伤风险。 仅在阀门已冷却后才能触碰之前的高温表面。</p>

### 5.1 正常操作

阀门通过气动方式启闭。

### 5.2 升温状态下的操作

关于最高允许温度，详见产品数据表。

### 5.3 压缩空气发生压降时的阀门特性

详见产品数据表

### 5.4 断电时的阀门特性

详见产品数据表

### 5.4.1 应急手动操作

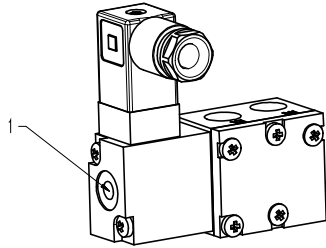
	<b>警告</b>
	<p><b>活动部件</b></p> <p>可能卡住（附近人员的）身体部位并导致严重伤害。 请避免身体的任何部位靠近活动部件。</p>



仅适用于订购编号 121...-...34/44 (带电磁先导阀)

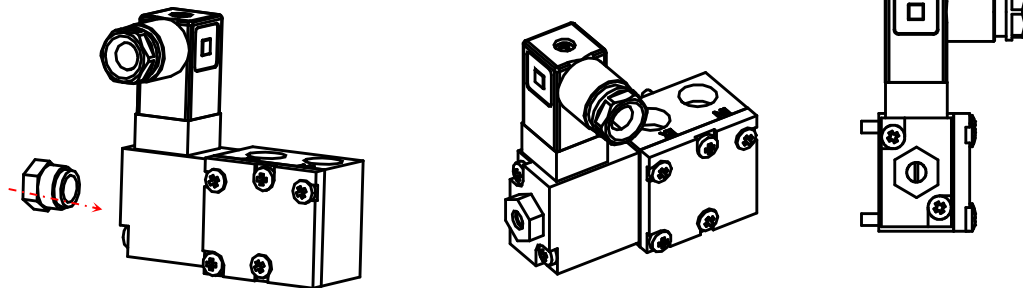
若断电，在有压缩空气的情况下可手动操作阀门。

#### 标准电磁先导阀



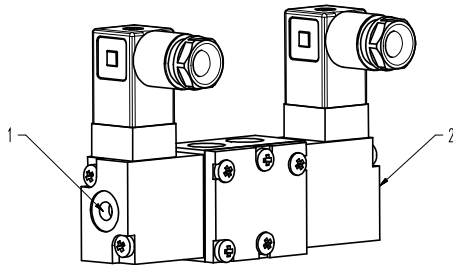
按下按钮 (1):                    阀门打开  
松开按钮 (1):                    阀门关闭

#### 具有应急锁定功能的电磁先导阀（选配件）



推动并在锁定状态下旋转:        阀门打开  
推动并在未锁定状态下旋转:        阀门关闭

## 脉冲电磁阀先导阀（选配件）



按下按钮 (1):                      阀门打开  
 松开按钮 (2):                      阀门关闭

## 5.5 故障排除

故障	检查	措施	参考
阀门无法关闭/打开	空气压力	连接压缩空气	4.3 压缩空气连接
	工作压力	调整工作压力	产品数据表
	电磁阀的电压	连接电压	4.4 电气连接
阀板处泄漏	阀板密封是否正常?	更换阀板密封圈	6.4 更换阀板密封圈和阀盖密封件
	阀板损坏或污染?	更换阀板密封圈	6.4 更换阀板密封圈和阀盖密封件
	工作压力	调整工作压力	产品数据表
阀体处泄漏	阀盖密封件和密封面是否正常?	清洁密封面, 如有必要, 请更换阀盖密封件	6.4 更换阀板密封圈和阀盖密封件

表 5-1

欲了解更多详情, 请与您所在地区的维修中心联系。您可通过网站 [www.vatvalve.com](http://www.vatvalve.com) 查找相应地址。

## 6 维护

	<p style="text-align: center;"><b>警告</b></p> <p><b>无证人员</b> 不当操作可能导致重伤或财产受损。 因此，仅允许持证人员开展上述操作。</p>
	<p style="text-align: center;"><b>警告</b></p> <p><b>重物</b> 请勿人工搬运。 须用起重机起吊阀嵌座。</p>
	<p style="text-align: center;"><b>警告</b></p> <p><b>危险部件</b> 可能卡住（附近人员的）身体部位并导致严重伤害。 开始维护作业前： - 停止供应压缩空气 - 断开电源</p>
	<p style="text-align: center;"><b>警告</b></p> <p><b>活动部件</b> 可能卡住（附近人员的）身体部位并导致严重伤害。 请避免身体的任何部位靠近活动部件。</p>
	<p style="text-align: center;"><b>警告</b></p> <p><b>高温表面</b> 触碰到高温表面会导致烫伤风险。 仅在阀门已冷却后才能触碰之前的高温表面。</p>

### 6.1 维护间隔时间

在清洁工作状态下，阀门在规定的工作周期内无需任何维护作业；详见产品数据表。在阀门经过了规定的工作周期后，VAT 建议更换机构单元；详见第 6.4 章“更换阀板密封圈和阀盖密封件”。

欲了解更多详情或常规检修情况，请与您所在地区的维修中心联系。您可通过网站 [www.vatvalve.com](http://www.vatvalve.com) 查找相应地址。

## 6.2 上紧扭矩规格

项目	描述	上紧扭矩 [Nm]		
		DN 160–200	DN 250–320	
2	阀盖螺钉	14	20	

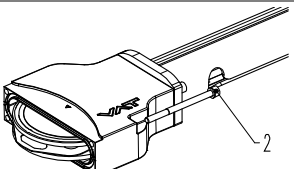
项目	描述	上紧扭矩 [Nm]		
		DN 63–100		
2	阀盖螺钉	3.5		

表 6-1

## 6.3 所需工具

- 使用表 6-1 中规定的扭矩扳手
- 浸过乙醇溶液（浓度 2% 的甲基乙基酮）的无尘布
- O 型圈拆卸工具；详见第 27 页中的表 11-1。

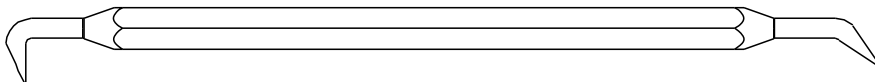




图 6-1

## 6.4 更换阀板密封圈和阀盖密封件

	<b>警告</b>
	<p><b>承压弹簧钢板</b></p> <p>可能卡住（附近人员的）身体部位并导致严重伤害。 请勿将身体的任何部位置于阀板密封圈和弹簧钢板之间。</p>
	<b>注意</b>
	<p><b>污染</b></p> <p>产品可能会受到污染。 在操作本产品时，请务必佩戴洁净室专用无尘手套。</p>



<b>注意</b>	
	<p><b>不适用的工具</b></p> <p>密封面可能会受损。</p> <p>请勿使用锋利工具。</p>

括号()中的数字对应第 19 页上的图 6-4。

1. 将任意一侧的腔室放空至大气压。
2. 打开阀门。
3. 停止供应压缩空气。
4. 断开电源。
5. 旋松两颗螺钉(2)。
6. 旋下两颗螺钉(2)（仅针对 DN 160 或更大公称通径的螺钉）。



拧松并旋下螺钉时，确保上阀体(5)处于正确位置。

7. 从下阀体(1)上小心提起上阀体(5)并将之置于干净位置处（顶部的阀座侧符号▽处），切勿碰到阀体壁。



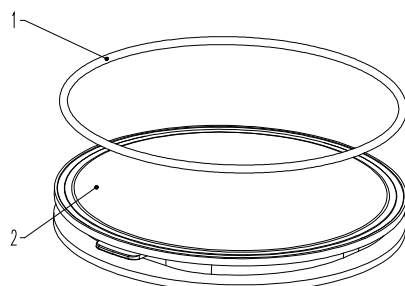
在提起上阀体时，切勿将驱动器触碰绳索！

8. 通入压缩空气（空气压力约为 1bar），慢慢地从上阀体(5)上取下阀门机构。



必须留足活动空间，以防阀门机构碰到任何物体。

9. 断开压缩空气。
10. 从槽内取出阀板密封圈(1)；详见图 6-2；须使用 O 型圈拆卸工具。



- 1 阀板密封圈
- 2 阀门阀板

11. 检查并用无尘布清洁阀座密封面。


12. 装上新阀板密封圈(1); 详见图 6-2。

 将 O 型圈以交叉顺序（对角线）均匀地压入槽内。


13. 从槽内取出阀盖密封件(3); 须使用 O 型圈拆卸工具。


14. 检查并用无尘布清洁阀盖密封件的密封面。

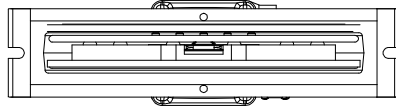
15. 装上新阀盖密封件(5)。




- 将 O 型圈压入较短侧的槽内。
- 将密封件均匀覆盖在与较短侧相对的较长侧上，并将密封件完全压入槽内。

 确保有阀板(2)，见图 6-2；在阀座侧符号；参见 19 页图 6-4。

 在提起上阀体时，切勿碰到带吊索的驱动器！




16. 通入压缩空气（空气压力约为 1bar），慢慢地将阀门机构放入上阀体(5)内。

 必须留足活动空间，以防阀门机构碰到任何物体。

17. 断开阀门处的压缩空气。

18. 小心地将上阀体(5)提起并后移至下阀体(1)内，切勿碰到阀体壁。

 这两部分阀体的三角形符号∇的尖端部位必须相对；详见第 19 页上的图 6-3 和 6-4。

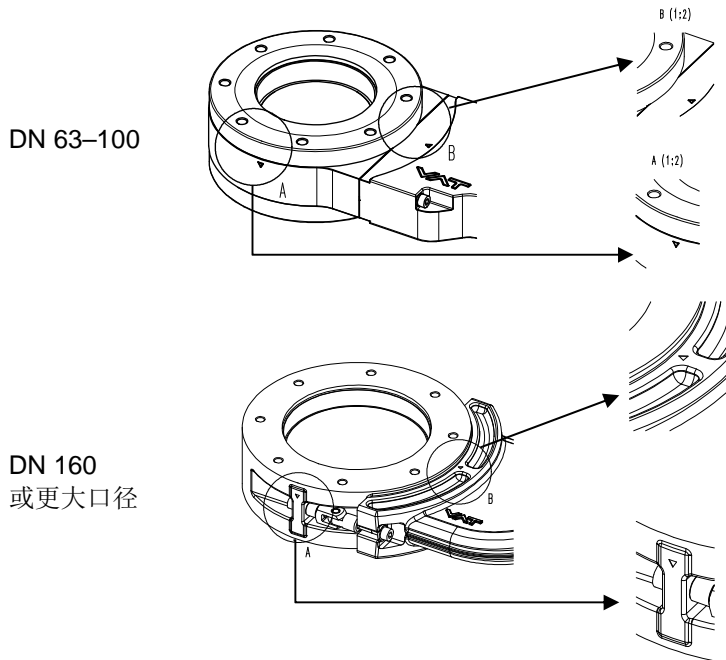


Figure 6-2

19. 对于 DN 160 或更大直径：向后旋转两颗螺钉(2)；详见图 6-4。
20. 用第 6.2 章“上紧扭矩规格”中规定的恰当扭矩拧紧螺钉(2)。
21. 接通电源。
22. 连接压缩空气供气。
23. 关闭阀门。

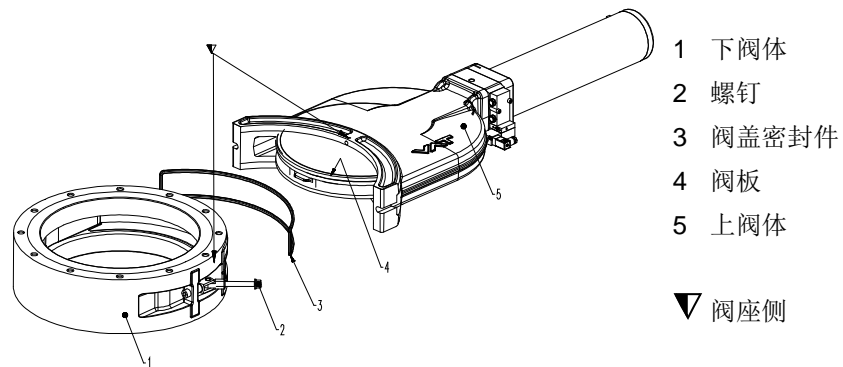


图 6-3

阀门准备就绪待用。

## 7 维修


仅可由 VAT 维修人员开展维修作业。如遇特殊情况须客户自行维修，则必须征得 VAT 事先同意。

请与您所在地区的维修中心联系。您可通过网站 [www.vatvalve.com](http://www.vatvalve.com) 查找相应地址。

## 8 拆装与储存


	<p style="text-align: center;"><b>警告</b></p> <p><b>无证人员</b> 不当操作可能导致重伤或财产受损。 因此，仅允许持证人员开展上述操作。</p>
	<p style="text-align: center;"><b>警告</b></p> <p><b>重物</b> 请勿人工搬运。 须用起重机起吊阀嵌座。</p>
	<p style="text-align: center;"><b>警告</b></p> <p><b>危险部件</b> 可能卡住（附近人员的）身体部位并导致严重伤害。 开始维护作业前： - 停止供应压缩空气 - 断开电源</p>
	<p style="text-align: center;"><b>警告</b></p> <p><b>活动部件</b> 可能卡住（附近人员的）身体部位并导致严重伤害。 请避免身体的任何部位靠近活动部件。</p>
	<p style="text-align: center;"><b>警告</b></p> <p><b>高温表面</b> 触碰到高温表面会导致烫伤风险。 仅在阀门已冷却后才能触碰之前的高温表面。</p>
	<p style="text-align: center;"><b>注意</b></p> <p><b>污染</b> 产品可能会受到污染。 在操作本产品时，请务必佩戴洁净室专用无尘手套。</p>


## 8.1 拆装

注意	
	<p><b>阀门位于打开位置</b></p> <p>若阀门位于打开位置，阀门机构可能受损。 从系统中拆下阀门前，请关闭阀门。</p>

1. 关闭阀门。
2. 按倒序执行第 4 章“安装”中所述的步骤。请牢记安全须知！

## 8.2 储存

注意	
	<p><b>不当储存</b></p> <p>温度和湿度不恰当均可能导致产品损坏。</p> <p>必须按以下条件储存阀门：</p> <ul style="list-style-type: none"><li>- 相对湿度（RH）10%-70%</li><li>- 温度+10 °C 至+50 °C</li><li>- 非冷凝环境</li></ul>

注意	
	<p><b>不当包装</b></p> <p>若使用不恰当的包装材料，产品可能受损。 必须始终使用原装包装材料并小心搬运产品。</p>

1. 阀门清洁/去污。
2. 用保护膜遮住所有阀孔。
3. 用原装包装材料恰当包装阀门。


## 9 包装与运输

	<p style="text-align: center;"><b>警告</b></p> <p><b>无证人员</b> 不当操作可能导致重伤或财产受损。 因此，仅允许持证人员开展上述操作。</p>
	<p style="text-align: center;"><b>警告</b></p> <p><b>重物</b> 请勿人工搬运。 须用起重机起吊阀嵌座。</p>
	<p style="text-align: center;"><b>警告</b></p> <p><b>有害物质</b> 若接触有害物质，存在受伤风险。 在将阀门退给 VAT 前，请将阀门上的有害物质（如有毒物质、腐蚀性物质或微生物等）清理干净。</p>
	<p style="text-align: center;"><b>注意</b></p> <p><b>不当包装</b> 若使用不恰当的包装材料，产品可能受损。 必须始终使用原装包装材料并小心搬运产品。</p>



- 在将产品退给 VAT 时，请填写 VAT 表格《化学污染声明书》并将之提前发给 VAT。可通过我公司官网 [www.vatvalve.com](http://www.vatvalve.com) 下载此表格。
- 若产品已受放射性污染，则必须填写 VAT 表格《污染与辐射报告》。请提前与 VAT 联系。
- 若将已受污染的产品发给 VAT，VAT 将采取去污措施，相关费用由客户承担。

## 9.1 包装


注意	
	<p><b>阀门位于打开位置</b></p> <p>若阀门位于打开位置，阀门机构可能受损。 从系统中拆下阀门前，请关闭阀门。</p>

1. 用保护膜遮住所有阀门开口处。
2. 用原装包装材料恰当包装阀门。



对于不当包装所致的任何损害，VAT 概不承担任何责任。

## 9.2 运输



注意	
	<p><b>不当包装</b></p> <p>若使用不恰当的包装材料，产品可能受损。 必须始终使用原装包装材料并小心搬运产品。</p>




对于不当包装所致的任何损害，VAT 概不承担任何责任。



## 10 处理

 <b>警告</b>	
	<p><b>有害物质</b></p> <p>若接触有害物质，存在受伤风险。</p> <p>在将阀门退给 VAT 前，请将阀门上的有害物质（如有毒物质、腐蚀性物质或微生物等）清理干净。</p>

## 11 备品备件

	注意
<p><b>非原装备品备件</b> 非原装备品备件可能导致产品损坏。 仅使用 VAT 提供的原装备品备件。</p>	



- 在备品备件下单时，请注明产品制造号；详见第 1.1 章“产品标识”，以确保可收到恰当的备品备件。
- VAT 已将可由客户自行更换的备品备件与必须由 VAT 维修人员更换的备品备件区别开来。
- 表 11-1 仅包含可由客户自行更换的备品备件。如需任何其它备品备件，请与您所在地区的维修中心联系。您可通过网站 [www.vatvalve.com](http://www.vatvalve.com) 查找相应地址。

DN 63–100

描述	零件编号	每个阀门上的零件数	相关维护流程参考章节
更换套件	承索	1	6.4 更换阀板密封圈和阀盖密封件
阀板 O 型圈	承索	1	6.4 更换阀板密封圈和阀盖密封件
阀盖法兰 O 型圈	承索	1	6.4 更换阀板密封圈和阀盖密封件
O 型圈拆卸工具	234859	1	6.4 更换阀板密封圈和阀盖密封件
VAT 真空润滑脂	承索	1	6.4 更换阀板密封圈和阀盖密封件

	描述	零件编号	每个阀门上的零件数	相关维护流程参考章节
DN 160 or higher	更换套件	承索	1	6.4 更换阀板密封圈和阀盖密封件
	阀板 O 型圈	承索	2	6.4 更换阀板密封圈和阀盖密封件
	阀盖法兰 O 型圈	承索	1	6.4 更换阀板密封圈和阀盖密封件
	O 型圈拆卸工具	234859	1	6.4 更换阀板密封圈和阀盖密封件
	VAT真空润滑脂	承索	1	6.4 更换阀板密封圈和阀盖密封件

表 11-1