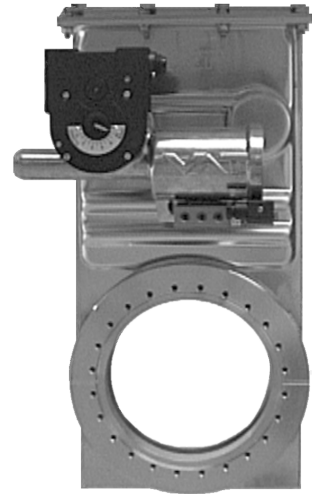


## 高真空闸阀产品

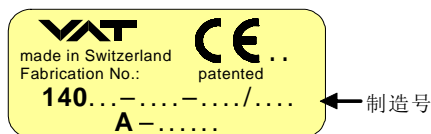
### 带气动驱动器

本产品手册适用于以下阀门订购编号:

14036- . E14/24/34/44  
14038- . E14/24/34/44  
14040- . E14/24/34/44  
14044- . E14/24/34/44  
14046- . E14/24/34/44  
14048- . E14/24/34/44  
14050- . E14/24/34/44  
14051- . E14/24/34/44  
14052- . E14/24/34/44



每个产品上均标有制造号, 详见以下标签 (或类似标记):



符号说明:



开始任何其它操作前, 必须仔细阅读本声明!



任何身体部位及物品均不得靠近阀孔!



小心!



请勿触碰高温表面!



产品符合 EC 标准 (若适用)!



小心承压弹簧和/或气垫!



断开电源和压缩空气管线。请勿触碰欠压状态下的零件!



佩戴手套!



开始任何其它操作前, 请仔细阅读本《安装、操作与维护说明书》及随附的《一般安全须知》。



安装, 操作与维护说明书

## 14 系列, DN 63 - 400 (内径 2 ½ - 16")

---

### 版本说明:

制造商 VAT Vakuumventile AG, CH-9469 Haag, Switzerland

官网	电话	传真	电子邮件
<a href="http://www.vatvalve.com">www.vatvalve.com</a>	+41 81 771 61 61	+41 81 771 48 30	CH@vatvalve.com

发行方 VAT Vakuumventile AG, CH-9469 Haag, Switzerland

编辑 VAT Vakuumventile AG, CH-9469 Haag, Switzerland

印制 VAT Vakuumventile AG, CH-9469 Haag, Switzerland

版权 © VAT Vakuumventile AG 2008

未经 VAT 书面许可, 严禁以复印、缩微胶片等途径或利用任何其它复制工艺复制本说明书的任何部分, 或通过电子系统处理、复制或分发本说明书的任何部分。违者将赔付损害赔偿金。

VAT 原装固件以及更新后的最新款 VAT 固件适用于 VAT 产品。VAT 固件含范围有限但无期限限制的用户使用许可。除预期用途外或经许可复制 VAT 固件, 不得以任何其它形式复制 VAT 固件或将之用于任何其它用途。特别是, 严禁将 VAT 固件的复制品提供给他人。

尽管本说明书中使用了各种商品名称、品牌名称和商标等信息, 但第三方不得认为这些名称不受保护且无权随意使用这些名称。此规定符合相关品牌名称与商标法及法案的规定。



Contents:

1	产品用途.....	4
1.1	技术数据.....	4
2	安装.....	5
2.1	开箱.....	5
2.2	将阀门装入系统.....	5
2.3	允许力度与弯矩.....	6
2.4	连接.....	7
2.4.1	压缩空气连接.....	7
2.4.2	电气连接.....	8
3	操作.....	9
3.1	正常操作.....	9
3.2	升温状态下的操作.....	9
3.3	压缩空气发生压降时的阀门特性.....	9
3.4	压差.....	9
3.5	断电时的阀门特性.....	9
3.6	断电时的紧急操作.....	10
4	故障排除.....	11
5	维护与维修.....	12
5.1	一般维护说明.....	12
5.2	预防性维护.....	13
5.3	安全提示.....	14
5.4	部件维护.....	15
5.4.1	阀门维护准备.....	15
5.4.2	更换阀板密封圈/阀板机构/阀盖密封件.....	15
5.4.3	更换阀板机构上的滚珠轴承 11.....	16
5.4.4	拆卸阀板机构/更换锁紧滚珠.....	16
5.4.5	拆卸和安装驱动器.....	17
5.4.6	拆卸旋转进给机构并更换旋转进给密封件.....	18
6	图纸.....	19
6.1	阀门组装.....	19
6.2	阀板机构组装.....	20
7	备品备件.....	23
8	保修.....	24



## 1 产品用途

根据《技术数据》章节的规定, 本产品仅用于洁净且干燥的室内真空应用环境。如需将本产品用于其它用途, 必须事先获得 VAT 的书面许可。

### 1.1 技术数据

压力范围	DN 63 - 200 DN 250 - 400	1 x 10 <sup>-8</sup> mbar to 2 bar (绝对压力) 1 x 10 <sup>-8</sup> mbar to 1.2 bar (绝对压力)
阀板可承受压差	DN 63 - 200 DN 250 - 400	≤ 任一方向上 2 bar ≤ 任一方向上 1.2 bar
打开时可承受压差		≤ 30 mbar
容许温度:	阀门 气动驱动器 位置指示器 电磁先导阀	≤ 150°C ≤ 50°C ≤ 80°C ≤ 50°C
位置指示器: 最大负荷 电磁先导阀		5 A / 250 VAC, 3 A / 50 VDC 见电磁先导阀标签

更多数据, 详见最新版的 VAT 产品手册《真空阀门》。

## 2 安装

### 2.1 开箱

确保所交付的部件与订单相符。

目测检查部件的质量。

若某些交付部件不符合预期, 请立即与VAT联系。

注意:

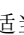
请勿丢弃原装包装材料。如需将这些部件退还VAT, 可用这些包装材料重新包装部件。



收到阀门后, 请立即开箱, 检查,

- 所交付的部件是否与订单相符!
- 质量是否相符!
- 数量是否相符!

请勿丢弃原装包装材料。如需将这些部件退还 VAT, 可用这些包装材料重新包装部件。

请小心打开包装, 以免损坏产品。请用适当设备从包装中取出阀门。将吊索固定在安装好的吊环螺栓上(吊环螺栓在尺寸图上用符号表示)。缓慢升高起重机的吊钩, 直至吊索完全拉直。持续升高吊钩, 并逐步移动吊钩, 直至阀门处于垂直位置。从包装箱中取出阀门, 然后将其缓慢移至安装腔室法兰处。



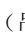
**小心:**

重载!

对于大型阀门, 请使用辅助起吊装置(起重机或任何类似设备)

**小心:**

请勿在驱动器处起吊阀门。

将绳索固定在吊环螺栓上(吊环螺栓在尺寸图上用符号表示)。

### 2.2 将阀门装入系统

阀座侧在连接法兰上用“∇”符号表示。

将阀门装入系统的准备工作

1. 清洁配套法兰的密封面与 O 型圈。
2. 用起重机将阀门移至正确的安装位置。  
**小心:** 将阀门移至安装位置时, 请勿碰撞密封面!
3. 首先用相对的两个螺栓将阀门固定在法兰上。
4. 在前两个螺栓旁再插入一对螺栓, 固定阀门。
5. 按交叉顺序紧固这四个螺栓, 直至 O 型圈接触阀门的密封面。
6. 安装所有剩余螺钉。
7. 按交叉顺序依次拧紧所有螺钉。

### 2.3 允许力度与弯矩

抽空系统产生的力、其他部件带来的重力或烘烤可能导致阀体变形和阀门故障。必须通过恰当方式消除应力：允许承受以下力度：

DN (标称内径)		轴向拉力和推力 «FA»		弯矩 «M»	
mm	inch	N	lbf	Nm	lbf · ft
63	2½	1960	440	78	58
80	3	1960	440	78	58
100	4	2450	560	98	72
160	6	2940	660	147	108
200	8	2940	660	147	108
250	10	3430	770	196	145
320	12	3920	880	294	217
350	14	3920	880	294	217
400	16	7840	1760	980	722

若两种力 (FA 和 M) 同时存在, 上述值无效。在这种情况下, 请与 VAT 联系。

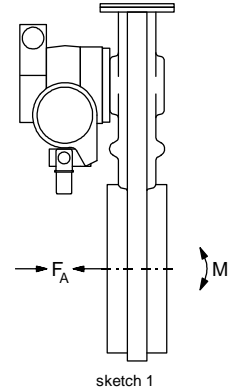



表 1

## 2.4 连接

### 2.4.1 压缩空气连接

	<p>仅在以下情况下连接压缩空气：</p> <ul style="list-style-type: none"> <li>- 阀门已经装入真空系统内</li> <li>- 不会碰到活动部件</li> </ul> <p>压缩空气压力 (最小 – 最大 过压) 4 – 7 bar/55 – 100 psi 仅适用洁净、干燥或轻微含油的压缩空气！</p> <p>将应急操作旋钮（电磁线圈与电磁阀阀体之间）朝“远程”逆时针旋转至其限位。(见第 3.6 章节)</p>
---	--

如何连接压缩空气  
与阀门气动系统

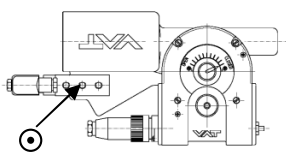
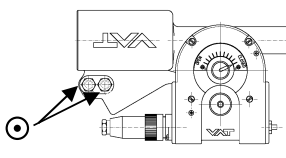
尺寸	带电磁先导阀阀门的编码 140XX-XE44/34	不带电磁先导阀或 电磁先导阀安装在远端
<b>DN 63</b> <b>DN 80</b> <b>DN 100</b> <b>DN 160</b> <b>DN 200</b> <b>DN 250</b> <b>DN 320</b> <b>DN 350</b> <b>DN 400</b>	 <p>图 2</p> <p>按照尺寸图于<b>连接口 1</b> (R 1/8"螺纹, 美规 1/8" NPT)连接压缩空气</p> <p>进气口: 电磁先导阀上 <b>1</b> 出气口: 电磁先导阀上 <b>3 和 5</b></p>	 <p>图 3</p> <p>按照尺寸图将压缩空气管路连接至接口处。</p> <p>R 1/8" 内螺纹管接头(美规 1/8" NPT)。 螺钉拥有节流作用, 仅可使用 VAT 原装配 件更换。</p>

图 1

2.4.2 电气连接



清楚触碰加压状态下的零件。



电气连接前应满足以下条件:

- 阀门已经装入真空系统内
- 不会碰到活动部件

电磁先导阀标定的电压必须符合主电源电压!!  
位置指示器与电磁先导阀的插头与阀门一同交付。

按下图连接电磁先导阀与位置指示器

<p><b>标准电磁先导阀</b></p> <p style="text-align: center;">电磁阀</p> <table border="1" style="margin-left: auto; margin-right: auto;"> <tr> <td style="text-align: center;">1</td> <td style="text-align: center;">2</td> <td style="text-align: center;">阀门</td> </tr> <tr> <td style="text-align: center;">1,2</td> <td style="text-align: center;">通电</td> <td style="text-align: center;">打开</td> </tr> <tr> <td style="text-align: center;">1,2</td> <td style="text-align: center;">断电</td> <td style="text-align: center;">关闭</td> </tr> </table> <p style="font-size: small;">L3770-201</p>	1	2	阀门	1,2	通电	打开	1,2	断电	关闭	<p><b>脉冲式位置指示器 (选配件)</b></p> <table border="1" style="margin-left: auto; margin-right: auto;"> <tr> <td style="text-align: center;">1</td> <td style="text-align: center;">2</td> <td style="text-align: center;">阀门</td> </tr> <tr> <td style="text-align: center;">1,2</td> <td style="text-align: center;">脉冲式</td> <td style="text-align: center;">打开</td> </tr> <tr> <td style="text-align: center;">1,2</td> <td style="text-align: center;">-</td> <td style="text-align: center;">关闭</td> </tr> </table> <p style="font-size: small;">L3770-210</p>	1	2	阀门	1,2	脉冲式	打开	1,2	-	关闭													
1	2	阀门																														
1,2	通电	打开																														
1,2	断电	关闭																														
1	2	阀门																														
1,2	脉冲式	打开																														
1,2	-	关闭																														
<p><b>标准位置指示器</b></p> <table border="1" style="margin-left: auto; margin-right: auto;"> <tr> <td style="text-align: center;">1</td> <td style="text-align: center;">2</td> <td style="text-align: center;">6</td> <td style="text-align: center;">5</td> <td style="text-align: center;">阀门</td> </tr> <tr> <td style="text-align: center;">1,2</td> <td style="text-align: center;">导通</td> <td style="text-align: center;">-</td> <td style="text-align: center;">-</td> <td style="text-align: center;">打开</td> </tr> <tr> <td style="text-align: center;">6,5</td> <td style="text-align: center;">-</td> <td style="text-align: center;">-</td> <td style="text-align: center;">导通</td> <td style="text-align: center;">关闭</td> </tr> </table> <p style="font-size: small;">L3770-007</p>	1	2	6	5	阀门	1,2	导通	-	-	打开	6,5	-	-	导通	关闭	<p><b>双位置指示器 (可选)</b></p> <table border="1" style="margin-left: auto; margin-right: auto;"> <tr> <td style="text-align: center;">A,B</td> <td style="text-align: center;">导通</td> <td style="text-align: center;">-</td> <td style="text-align: center;">阀门</td> </tr> <tr> <td style="text-align: center;">G,H</td> <td style="text-align: center;">导通</td> <td style="text-align: center;">-</td> <td style="text-align: center;">打开</td> </tr> <tr> <td style="text-align: center;">F,E</td> <td style="text-align: center;">-</td> <td style="text-align: center;">导通</td> <td style="text-align: center;">关闭</td> </tr> <tr> <td style="text-align: center;">M,L</td> <td style="text-align: center;">-</td> <td style="text-align: center;">导通</td> <td style="text-align: center;">-</td> </tr> </table> <p style="font-size: small;">L3770-300</p>	A,B	导通	-	阀门	G,H	导通	-	打开	F,E	-	导通	关闭	M,L	-	导通	-
1	2	6	5	阀门																												
1,2	导通	-	-	打开																												
6,5	-	-	导通	关闭																												
A,B	导通	-	阀门																													
G,H	导通	-	打开																													
F,E	-	导通	关闭																													
M,L	-	导通	-																													





Figure 2

### 3 操作

#### 3.1 正常操作

通过压缩空气启闭阀门。

#### 3.2 升温状态下的操作

见 «1.1 技术数据»

#### 3.3 压缩空气发生压降时的阀门特性

阀门关闭:	阀门保持关闭
阀门打开:	阀门位置不明确
阀门位置不明确:	阀门位置仍不明确

#### 3.4 压差

见 «1.1 技术数据» !

#### 3.5 断电时的阀门特性

标准电磁先导阀: 阀门关闭

脉冲式电磁先导阀 (选配件): 阀门位置不改变, 但将完成已执行动作。

### 3.6 断电时的紧急操作

若断电, 在有压缩空气情况下课手动操作阀门。

**标准电磁先导阀**

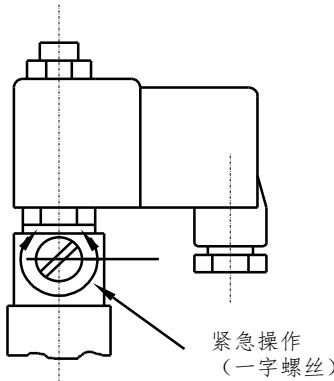


图 4

紧急操作 (一字螺丝)

打开阀门:  
顺时针旋转应急操作旋钮

关闭阀门:  
逆时针旋转应急操作旋钮

**小心!**  
应急操作旋钮 (一字螺丝) 逆时针旋转至其限位后才可远程操作。

表 3

**脉冲式电磁先导阀 (选配件)**

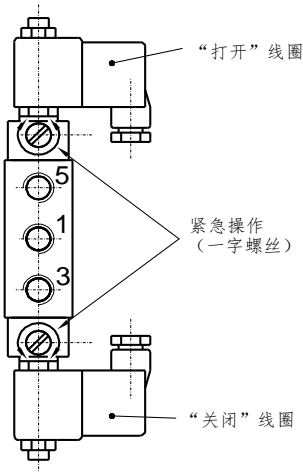


图 5

“打开”线圈

紧急操作 (一字螺丝)

“关闭”线圈

压缩空气连接于接口 1.

打开阀门:  
将“打开”线圈的一字螺丝顺时针旋至其限位, 阀门打开后即刻将一字螺丝旋回出事位置。

关闭阀门:  
将“关闭”线圈的一字螺丝顺时针旋至其限位, 阀门打开后即刻将一字螺丝旋回出事位置。

**小心!**  
将应急操作旋钮 (一字螺丝“打开”和“关闭”) 逆时针旋转至其限位 (初始位置) 后, 才可远程操作。



## 4 故障排除

故障	检查	解决方案
阀门无法关闭/打开:	是否通电? 是否接通压缩空气 电磁先导阀损坏?	检查电压 检查压缩空气压力! 检查接口处的压缩空气连接! 将应急操作旋钮旋至“远程”! 检查电磁阀的接口!
阀门无法完全关闭/打开:	压缩空气是否充足	检查压缩空气压力!
阀板处泄漏	压缩空气压力是否充足? 阀板机构是否被锁定? 阀座密封面和/或阀板是否已污染或损坏?	检查压缩空气压力! 查看位置指示器是否关闭。 清洁阀板密封圈, 若已损坏, 则必须更换! 若密封面损坏, 请联系最近的 VAT 维修中心。
阀体处泄漏	连接面的阀体法兰是否密闭? 紧固扭矩是否正确?	按照第 2.3 章节拧紧螺栓!
	允许力度是否合适 是否存在污垢或污染?	按照第 2.4 章节检查! 清洁密封面和阀板密封圈!
	密封面受损?	联系最近的 VAT 维修中心!
	检查旋转进给机构是否泄漏?	通过进给机构上的预留孔进行测漏! 联系最近的 VAT 维修中心!
	阀盖密封件是否泄漏?	清洁阀盖密封件, 若已损坏, 则必须更换。若密封面损坏, 请联系最近的 VAT 维修中心。

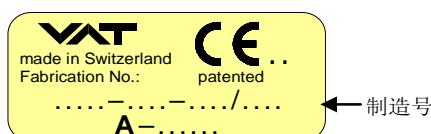
表 2

如欲了解更多详情, 请与您所在地区的维修中心联系。您可通过网站<http://www.vatvalve.com>查找相应地址。

## 5 维护与维修

清洁工作状态下, 阀门在规定的工作周期内无需任何维护作业。正常工作中产生的污染可能会损害阀门的功能, 并导致更加频繁的维护。

在进行任何维护或维修工作前, 请联系VAT。需按具体情况分别判断应由客户还是VAT进行维护/维修工作。并须提供阀门上标明的制造号。



从系统中拆除阀门/将阀门装入系统及执行维护工作前, 需切断所有供应 (如: 压缩空气、电力)。



即使已切断供应, 仍需小心承压弹簧和/或阀筒内的气垫。



切勿将手指以及其余物体贴近阀门开口处!

送回VAT的产品须未沾染任何有害物质, 例如有毒物质、腐蚀性物质或微生物等。若产品已受放射性污染, 则必须填写VAT表格《污染与辐射报告》, 并将表格与产品一并提交。可从VAT网站下载该表格。不得超过该表格载明的最大值。

### 5.1 一般维护说明

清洁工作状态下, 阀门在规定的工作周期内无需任何维护作业。

**注意!** 所采用的工艺对建议的维护间隔时间有影响, 可能会缩短维护间隔时间。(如: 有腐蚀性气体或阀门内部零件内有积垢)

为尽可能地缩短设备故障停机时间并减少维护费用, 您可用备用阀板机构更换整个机构。

**小心!** 请勿松开或重调调整板(X)! (见第6章)



## 5.2 预防性维护

对于洁净的真空应用环境, VAT 建议在 200,000 次<sup>1</sup> 循环后实施预防性维护。<sup>1</sup>

括号中的数字参见第6章中的图纸。

- 清洁阀板 O 型圈与密封面
- 检查阀门机构上的阀盖密封件 (3)、滚珠轴承 (11) 及曲柄螺栓 (6) 是否磨损。如有必要, 须清洁或重上润滑油或更换此类零件 (参见第 7 章“备品备件”)。
- 更换所有已腐蚀、有积垢或磨损的零件 (参见第 7 章“备品备件”)。

### 一般知道

磨损痕迹 →	更换零件
积尘或污垢 →	清洁零件并重新润滑



清洁零件前, 必须始终按照第 5.4 章指示拆装零件, 仅清洁需清洁的零件。

请勿将整个阀门放入清洁液中。

润滑需润滑的零件或使用 VAT 已润滑的备件!

<sup>1</sup> The mentioned cycles are invalid for DN400 in vertical mounting position

### 5.3 安全提示

	<p><b>注意：</b> 谨防意外伤害</p> <p><b>阀板掉落风险</b></p> <p><b>意外事故预防规则：</b> 若阀门安装在垂直位置（阀盖朝上），按以下五步拆下曲柄螺栓（6）时，阀门可能在重力作用下掉落。因而，须考虑阀门尺寸及重量。</p>
	<p><b>注意：</b> 谨防意外伤害</p> <p><b>零件弹出风险</b></p> <p><b>意外预防规则：</b> 驱动器仅可由接受过培训的授权人员拆卸！ 为更换气动密封件而拆下驱动器与气缸盖时，需防止弹性挡圈从槽内弹出。 重新装配弹性挡圈时，请确保将其正确安装并固定在槽内。 若弹性挡圈安装不当，阀门致动时，后盖可能会弹开， 从而造成巨大的潜在伤害风险。</p>
	<p><b>注意：</b> 谨防意外伤害</p> <p><b>触电风险</b></p> <p><b>意外预防规则：</b> 维护阀门时，应断电</p> <ol style="list-style-type: none"><li>1. 将两侧真空腔室放空至大气压。</li><li>2. 打开阀门。</li><li>3. 停止压缩空气供应。</li><li>4. 断电</li><li>5. 断开向压缩空气和电气连接。</li></ol> <p>维护阀门前，请务必执行以上 1 至 5 步。</p>



## 5.4 部件维护

### 5.4.1 阀门维护准备

选择干净的工作场所, 装配阀门及储存拆下的零件。

### 5.4.2 更换阀板密封圈/阀板机构/阀盖密封件

括号中的数字参见第 6 章中的图纸。

#### 建议:

选择干净的工作场所, 装配阀门及储存拆下的零件。

1. 拆下阀门前, 请阅读第 5.3 章节中的安全提示。
2. 从阀盖法兰 (2) 上拆下螺栓接头 (1)。
3. 将阀盖密封件与阀盖放置在干净的工作场所内。
4. 将手动操作旋钮旋至“开”, 移出阀门机构。n
5. 取出螺钉 (5)
6. 取出曲柄螺栓 (6) (如有必要, 稍微提起阀门机构。)
7. 从阀体内取出阀门机构, 将其放置在干净的工作场所内。  
**小心:** 请勿损坏阀门机构! (关于阀门机构的拆装, 详见第 5.4.4 章节)
8. 从 O 型圈槽上取下浇口 O 型圈(4)。  
**小心:** 请勿损坏槽底的密封面!
9. 将阀门机构拆成单独的零件或部件 (阀门机构拆装, 详见第 5.4.4 章节)  
**小心:** 请勿松开调整板 (X) !
10. 以适当方式清洁阀门机构。  
**小心:** 清洁完毕后, 阀门机构表面需清除油脂或机构表面油脂无润滑作用!
11. 重新组装阀门机构。  
**小心:** 使用新锁紧滚珠 (10)、滚珠轴承/叶片弹簧 (11) 或/和曲柄螺栓 (6) !  
(始终用 VAT 高真空润滑脂润滑这些零件)
12. 正确清洁并检查槽和密封面。
13. 装上新阀板 O 型圈(4)  
**小心:** 同时在两相对侧 (对角) 施加相同力, 将 O 型圈压入槽内!
14. 小心地将阀门机构装入阀体内。
15. 安装曲柄螺栓 (6)
16. 安装及拧紧螺栓 (5)
17. 沿关闭方向手动移动阀门机构。
18. 放上阀盖密封圈 (3) 与阀盖 (2)
19. 同时拧紧阀盖法兰 (2) 上两相对侧 (对角) 的螺栓 (1)。
20. 扭矩:  
DN 63 - 100 10 Nm / 8 lbf · ft  
DN 160 - 400 18 Nm / 13 lbf · ft
21. 接通电源
22. 连接压缩空气
23. 实施功能和泄漏试验
24. 阀门准备就绪待用。



### 5.4.3 更换阀板机构上的滚珠轴承 11

括号中的数字参见第 6 章中的图纸。

**建议:**

选择干净的工作场所, 装配阀门及储存拆下的零件。

- DN 160 - 200: 更换整个叶片弹簧 (11), 包括两对滚珠轴承。

**小心:** 拧松阀板上的双头螺栓后, 请用 **VAT 高真空润滑脂** 轻轻润滑! 防止螺母咬住螺栓。

- DN 250 - 400: replace the ball bearings singly

**小心:** 拧松耳轴或螺母后, 请用 **VAT 高真空润滑脂** 轻轻润滑! 防止螺母咬住耳轴。

### 5.4.4 拆卸阀板机构/更换锁紧滚珠

括号中的数字参见第 6 章中的图纸。

**建议:**

选择干净的工作场所, 装配阀门及储存拆下的零件。

#### DN 63 与 100 (参见第 6.2 章节)

1. 拆下阀门前, 请阅读第 5.3 章节中的安全提示。
2. 小心地将阀板机构放置在干净的工作场所内, 阀座侧朝下。
3. 轻轻向下拉叶片弹簧与中心环, 从主要的中心螺栓槽内取出已分离的弹性挡圈。
4. 将叶片弹簧与中心环恢复至初始状态。
5. 不分离阀板与滚珠导槽, 翻转阀门机构, 使滚珠导槽朝下。
6. 取下阀板, 将其放置在工作场所内, 密封侧朝下。
7. 取出锁紧滚球, 清洁或更换 (若必要)。

**小心:**

更换锁紧滚珠时

VAT 已用 **VAT 高真空润滑脂** 润滑备品备件套件中的锁紧滚球 (参见第 7 章中表格内的第 10 项)

清洁锁紧滚珠时

清洁完成后, 请用 **VAT 高真空润滑脂** 润滑锁紧滚球!

8. 清洁滚珠导槽
  9. 清洁滚珠滚道
  10. 将锁紧滚球重新放回滚珠导槽内
  11. 将阀板重新安装在滚珠导槽上
- 小心:** 请正确放置导槽连接处 (参见第 6.1 与 6.2 章节中的图纸)。
12. 倒序执行以上第 3 步, 安装叶片弹簧。

**小心:** 请用 **VAT 高真空润滑脂** 轻轻润滑螺母与双头螺栓 (以防螺母咬住双头螺栓)!

#### DN 160 至 400 (参见第 6.2 章节)

1. 拆下阀门前, 请阅读第 5.3 章节中的安全提示。
2. 小心地将阀板机构放置在干净的工作场所内, 阀座侧朝下。
3. 取下固定叶片弹簧的螺母 4 与 6。
4. 取下叶片弹簧
5. 取下背板



6. 取出前述锁紧滚球, 将其放置在工作场所内
7. 提起滚珠导槽
8. 取出其下凹槽内的锁紧滚珠, 将滚球放置在工作场所内。
9. 这时, 即可清洁或更换锁紧滚珠。

**小心:**

更换锁紧滚珠时

VAT 已用 **VAT 高真空润滑脂** 润滑备品备件套件中的锁紧滚球 (参见第 7 章中表格内的第 10 项)

清洁锁紧滚珠时

清洁完成后, 请用 **VAT 高真空润滑脂** 润滑锁紧滚球!

10. 清洁滚珠导槽
  11. 清洁阀板与背板上的滚珠滚道
  12. 将锁紧滚珠重新放回阀板凹槽内
  13. 将已润滑的锁紧滚球重新放回阀板上的滚珠滚道内
  14. 将滚珠导槽放回阀板, 安装锁紧滚球
- 小心:** 请正确放置导槽连接处 (参见第 6.1 章节中的图纸)。
15. 将背板重新安装在滚珠导槽上。
- 小心:** 请正确放置背板。
16. 倒序执行以上第 4-1 步, 安装叶片弹簧。
- 小心:** 请用 **VAT 高真空润滑脂** 轻轻润滑螺母与双头螺栓 (以防螺母咬住双头螺栓)!

#### 5.4.5 拆卸和安装驱动器

括号中的数字参见第 6 章中的图纸。

1. 将阀门移至关闭位置。
  2. 取下位置指示器的外盖 (4 颗螺钉)
  3. 卸下固定驱动器的两颗六角螺钉
  4. 取出回转接头内齿轮上的制动器
  5. 将驱动器移至关闭位置, 重新安装
- 小心:** 驱动器在 A 位置的阀门活塞杆须在伸出位置!  
驱动器在 B 位置的阀门活塞杆须在缩回位置!
6. 安装驱动器时, 阀门需处于关闭与锁紧位置。关闭与锁紧阀门时, 需使用合适的扁平状扳手扭转回转接头中的四角传动轴 (X)。
  7. 将驱动器装入回转接头中的小齿轮上, 外部倾斜。若无法穿透螺栓, 略微逆时针旋转驱动器。
  8. 紧固螺栓
  9. 重新装上位置指示器。



#### 5.4.6 拆卸旋转进给机构并更换旋转进给密封件

卸下回转接头, 更换回转接头密封件 (14)。

括号中的数字参见第 6 章中的图纸。

准备:

1. 按前述步骤拆下阀门机构。
2. 按前述步骤拆下驱动器。

拆下旋转进给机构:

1. 取出安全开口销 (12) 与杠杆。
2. 拧松旋转进给机构上的两颗螺钉。
3. 取出回转接头, 更换 O 型圈 (14)。  
**小心:** 请用 **VAT 高真空润滑脂** 轻轻润滑 O 型圈!
4. 倒序执行上述步骤, 安装旋转进给机构。

## 6 图纸

### 6.1 阀门组装

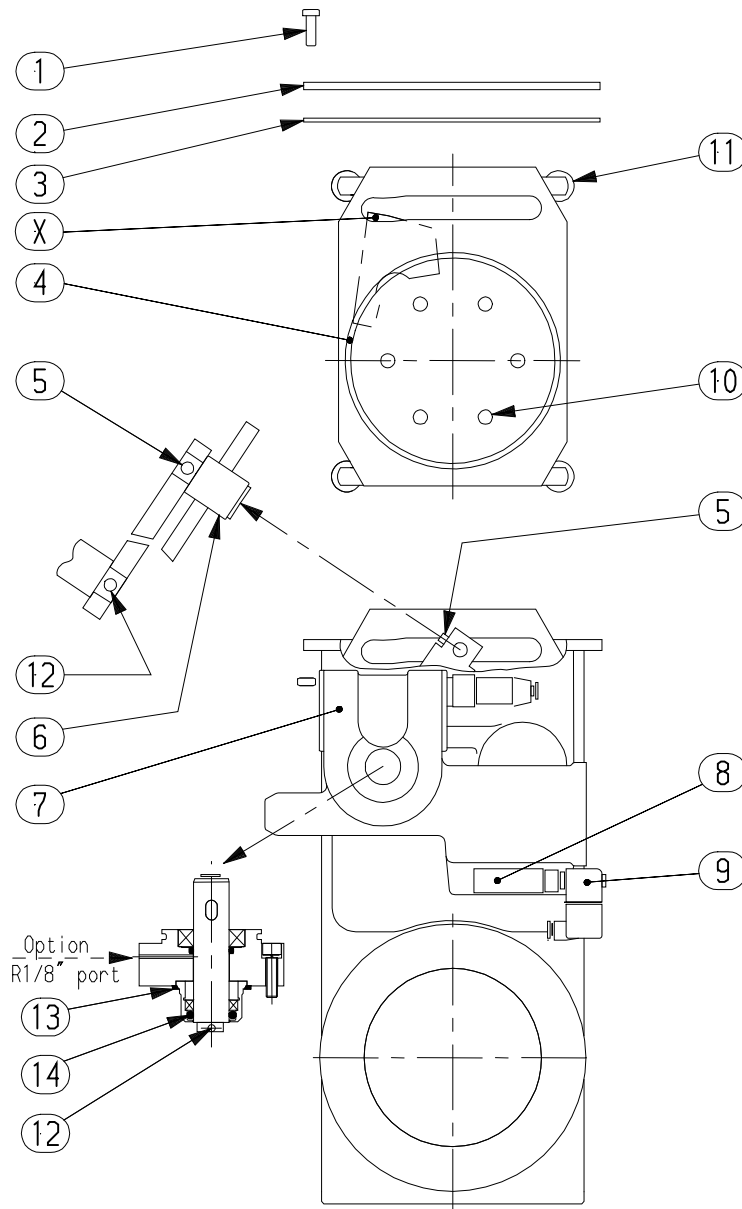


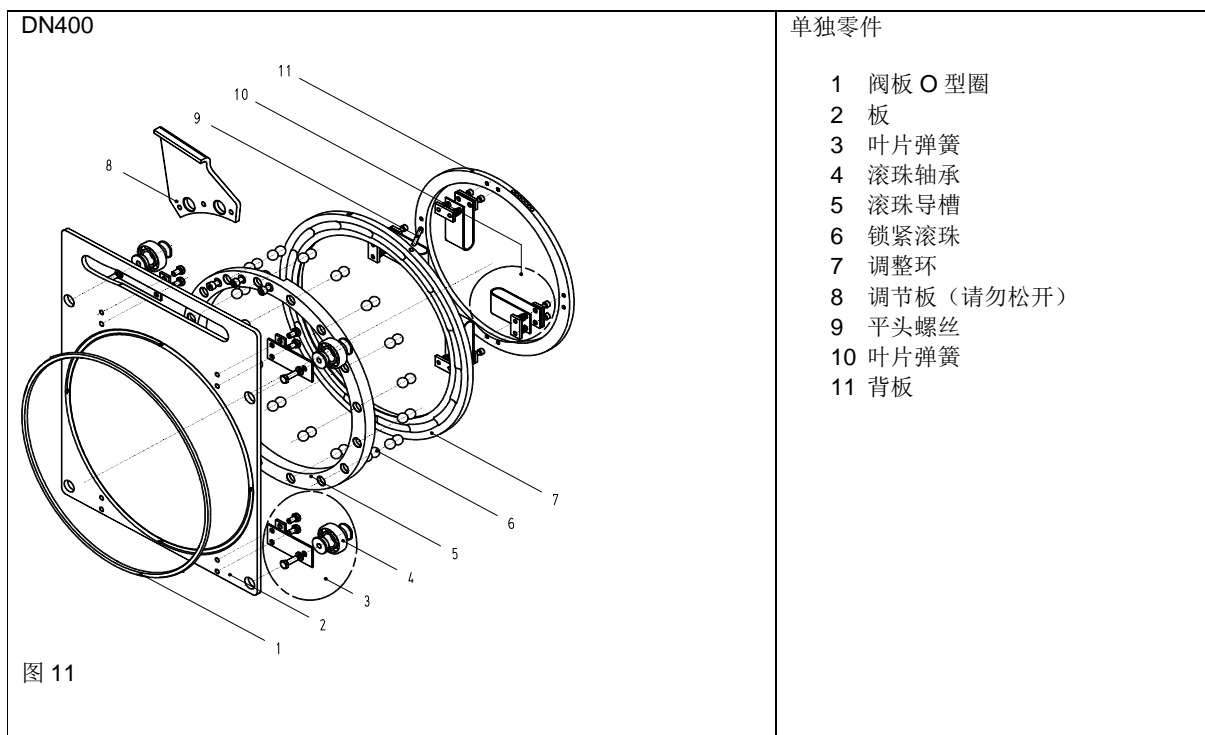
图 6

## 6.2 阀板机构组装

<p>DN63/100</p> <p>图 7</p>	<p>单独零件</p> <ol style="list-style-type: none"> <li>1. 阀板 O 型圈</li> <li>2. 阀板</li> <li>3. 叶片弹簧</li> <li>4. 滚珠导槽</li> <li>5. 锁紧滚珠</li> <li>6. 沉头螺钉</li> <li>7. 叶片弹簧</li> <li>8. 定位环</li> <li>9. 分隔环</li> </ol>
<p>DN160/200</p> <p>图 8</p>	<p>单独零件</p> <ol style="list-style-type: none"> <li>1. 阀板 O 型圈</li> <li>2. 阀板</li> <li>3. 叶片弹簧</li> <li>4. 滚珠导槽</li> <li>5. 锁紧滚珠</li> <li>6. 叶片弹簧</li> <li>7. 背板</li> <li>8. 调整板 (请勿松开)</li> </ol>

<p>DN250</p> <p>图 9</p>	<p>单独零件</p> <ol style="list-style-type: none"> <li>1. 阀板 O 型圈</li> <li>2. 板</li> <li>3. 锁紧滚珠</li> <li>4. 滚珠导槽</li> <li>5. 叶片弹簧</li> <li>6. 调整板 (请勿松开)</li> <li>7. 带滚珠轴承的叶片弹簧</li> <li>8. 背板</li> </ol>
-------------------------	--

<p>DN320</p> <p>图 10</p>	<p>单独零件</p> <ol style="list-style-type: none"> <li>1 阀板 O 型圈</li> <li>2 板</li> <li>3 锁紧滚珠</li> <li>4 滚珠导槽</li> <li>5 带调整块的叶片弹簧</li> <li>6 叶片弹簧</li> <li>7 调整环</li> <li>8 安全螺母</li> <li>8.1 垫片</li> <li>9 带滚珠轴承的叶片弹簧</li> <li>9.1 滚珠轴承</li> </ol>
--------------------------	--





## 7 备品备件



订购备品备件时，请注明**阀门的制造号**（参见阀门上的黄色标签）。以确保恰当的备品备件供应。

括号中的数字参见第 6.1 章节中的图纸。

项目	描述	订货号									
		DN	63	80	100	160	200	250	320	350	400
	完整阀板机构		89146-R1	219967	94842-R1	84275-R1	84608-R1	83481-R1	209812	209812	215561
	密封套件 <sup>1)</sup>		97442-R1	225315	97446-R1	95944-R1	95939-R1	98472-R1	98474-R1	98474-R1	98476-R1
2	阀盖		77776-01	77776-01	77779-01	77782-01	77785-01	87334-01	87335-01	87335-01	87336-01
3	阀盖密封件		77775-R1	77775-R1	77778-R1	77781-R1	77784-R1	N-5100-378	N-5100-382	N-5100-382	N-5100-383
4	阀板密封件		N-5102-340	220113	N-5102-351	N-5102-364	N-5102-372	N-5102-453	N-5102-457	N-5102-457	N-5100-461
6	曲柄螺栓组件 <sup>2)</sup>		205048	205048	205048	205048	205048	205049	205049	205049	205051
7	位置指示器		60546-R1	60546-R1	60546-R1	60546-R1	60546-R1	60546-R1	60546-R1	60546-R1	60546-R1
8	电磁先导阀 <sup>3)</sup>		N-7501-501	N-7501-501	N-7501-501	N-7501-501	N-7501-501	N-7501-501	N-7501-501	N-7501-501	N-7501-501
10	1 锁紧滚珠备件包 (已润滑)		98440-R1	98440-R1	98441-R1	98442-R1	95121-R1	98443-R1	98444-R1	98444-R1	98445-R1
11	1 叶片弹簧组 [...] 每个阀门所需零件数		66856-R1 [1 个]	66856-R1 [1 个]	67064-R1 [2 个]	84326-R1 [2 个]	80642-R1 [2 个]	99205-R1 [4 个] <sup>4)</sup>	99205-R1 [4 个] <sup>4)</sup>	99205-R1 [4 个] <sup>4)</sup>	77286-01 [4 个] <sup>4)</sup>
12	固定销		N-6097-478	N-6097-509	N-6097-478	N-6097-480	N-6097-480	N-6097-509	N-6097-509	N-6097-509	N-6097-509

表 3

<sup>1)</sup> 密封套件包含第 6.1 章节中项目 3, 4, 13 & 14 (标准材料为氟橡胶)。

<sup>2)</sup> 项目 5 包含在曲柄螺栓组件内。

<sup>3)</sup> 告知电压！！

<sup>4)</sup> DN250 至 DN400 只有滚珠轴承，没有叶片弹簧。

VAT Vakuumentile AG 期待为您提供阀门相关服务。请联系负责您所在国家的 VAT 代表。我们在上海（中国）的维修中心可提供交付与维护服务。

请勿必使用 **VAT** 润滑后的备件！



## 8 保修

VAT Vakuumventile AG (VAT) 保证, 在本公司《销售条款》规定的产品交付后的保修期内, 本公司销售的所有产品均不存在将对产品的正常功能产生不良影响的生产缺陷, 但用户须按 VAT 提供的使用说明书在正常使用条件下正确操作本产品, 并定期维护、维修或更换产品。对于经除 VAT 授权代表以外的任何人士维修或更换过的, 或因未正确安装或滥用、误用、过失或意外而产生缺陷的任何产品或部件, 前述保证不适用。若 VAT 出售或交付的任何产品的制造、交货 (包括迟交或未交)、包装、储存或使用不符合前述保证或本说明中的任何相关描述, 对于由此所致的、因此产生的或与之相关的任何间接、特殊、附带、直接或其它形式的损害、损失或费用, VAT 概不承担任何责任。为此, 该产品的买方应在及时向 VAT 发出关于任何此类缺陷或未履约情况的通知后, 垫付运费将有问题的产品、零件或部件退给 VAT 工厂, 当 VAT 通过产品检验确认确实存在与该保证不一致的任何缺陷或任何此类未履约情况后, 买方有权要求 VAT 工厂通过对该产品换货或维修等方式 (可由 VAT 自行选择) 免费处理该等缺陷或未履约情况, 这是唯一的补救之法。VAT 不提供任何明示或默示的保证或声明 (包括有关产品适销性的保证), 前述保证及与各产品符合本说明中相关描述的保证除外, 并且法律不得默示任何保证。

此外, 价目表背面的《销售条款》适用。