

Pendelventil mit einfachwirkendem Pneumatiktrieb und Schliessfeder (NC)

Reihe 162
DN 63–550 mm (ID 2½"–22")

Diese Anleitung gilt für folgende Produkt-Bestellnummern:
162...-.....-.....



Musterbild

Impressum

Hersteller VAT Vakuumventile AG, CH-9469 Haag, Schweiz

Website: www.vatvalve.com
Telefon: +41 81 771 61 61
Fax: +41 81 771 48 30
E-Mail: CH@vatvalve.com

Herausgeber VAT Vakuumventile AG, CH-9469 Haag, Schweiz

Redaktion VAT Vakuumventile AG, CH-9469 Haag, Schweiz

Druck VAT Vakuumventile AG, CH-9469 Haag, Schweiz

Copyright © VAT Vakuumventile AG 2017

Kein Teil dieser Betriebsanleitung darf ohne schriftliche Einwilligung von VAT in irgendeiner Form (Fotokopie, Mikrofilm oder ein anderes Verfahren) reproduziert oder unter Verwendung elektronischer Systeme verarbeitet, vervielfältigt oder verbreitet werden. Bei Verstößen gegen diese Regelung behalten wir uns vor, Schadensersatz geltend zu machen.

Die Original-VAT-Firmware sowie auf den neuesten Stand gebrachte Versionen der VAT-Firmware sind ausschliesslich für den Betrieb von VAT-Produkten vorgesehen. Die VAT-Firmware beinhaltet eine beschränkte, zeitlich unbegrenzte Gebrauchslizenz. Die VAT-Firmware darf nicht zweckentfremdet eingesetzt oder kopiert werden. Insbesondere ist es strikt untersagt, Kopien der VAT-Firmware an andere Personen weiterzugeben.

Die Wiedergabe von Gebrauchsnamen, Handelsnamen, Markennamen, Warenbezeichnungen usw. in dieser Betriebsanleitung berechtigt nicht, solche Namen als frei zu betrachten und zu benützen. Dies würde gegen die Warenzeichen- und Markenschutzgesetze verstossen.

Inhaltsverzeichnis

1	Produktbeschreibung	5
1.1	Produktidentifikation	5
1.2	Verwendung des Produkts.....	5
1.3	Weiterführende Dokumente.....	5
1.4	Wichtige Informationen	5
1.5	Technische Daten	5
2	Sicherheit.....	6
2.1	Unbedingt lesen	6
2.2	Gefahrenstufen	6
2.3	Qualifikation des Personals	7
2.4	Sicherheitsaufkleber	7
3	Aufbau und Funktion	8
3.1	Aufbau	8
3.2	Funktion	8
4	Montage	9
4.1	Auspacken	9
4.2	Einbau in das System.....	9
4.2.1	Zulässige Kräfte und Biegemomente	12
4.3	Druckluftanschluss	13
4.4	Elektrischer Anschluss.....	13
5	Betrieb.....	14
5.1	Normalbetrieb.....	14
5.2	Betrieb unter erhöhter Temperatur.....	14
5.3	Verhalten bei Druckabfall.....	14
5.4	Verhalten bei Stromausfall.....	14
5.4.1	Manuelle Notbedienung.....	15
5.5	3-fach-Stellantrieb (optional).....	16
5.5.1	Steuerlogik des 3-fach-Stellantriebs.....	16
5.5.2	Einstellverfahren der dritten Stellung.....	16
5.6	Fehlersuche	17
6	Wartung.....	18
6.1	Wartungsintervalle.....	18
6.2	Schmiervorgaben	19
6.3	Anzugsmomente	19
6.4	Erforderliches Werkzeug	19
6.5	Austausch der Ventilschieber-Einheit.....	19
7	Reparaturen	23
8	Ausserbetriebsetzung und Lagerung.....	24
8.1	Ausserbetriebsetzung.....	25
8.2	Lagerung.....	25
9	Verpackung und Transport	26
9.1	Verpackung.....	27

9.2	Transport	27
10	Entsorgung	28
11	Ersatzteile.....	29
12	Anhang	30
12.1	Baugruppenzeichnung.....	30

1 Produktbeschreibung

1.1 Produktidentifikation

Die Fabrikationsnummer und Auftragsnummer sind direkt oder mittels eines Typenschildes auf dem Produkt angebracht.



1.2 Verwendung des Produkts

Produkt nur für saubere und trockene Vakuumapplikationen verwenden. Für andere Anwendungen ist eine schriftliche Genehmigung von VAT erforderlich.

1.3 Weiterführende Dokumente

- Produktdatenblatt
- Massbild

1.4 Wichtige Informationen



Bei diesem Symbol gilt es, der nachfolgenden Beschreibung besondere Beachtung zu schenken.

Beispiel:



VAT übernimmt keine Verantwortung für Schäden, die auf ungeeignete Verpackung zurückzuführen sind.


1.5 Technische Daten

Siehe Produktdatenblatt und Massbild.

2 Sicherheit

2.1 Unbedingt lesen

Dieses Kapitel unbedingt lesen, bevor Arbeiten mit oder am Produkt ausgeführt werden. Es enthält wichtige Informationen, die für die eigene Sicherheit wichtig sind. Dieses Kapitel muss von allen Personen, die mit dem Produkt oder am Produkt arbeiten, gelesen und verstanden worden sein. Dies gilt während der gesamten Lebensphase des Produkts.


	HINWEIS
	<p>Mangelnde Kenntnisse Nichtbefolgen dieser Anleitung kann zu Sachschäden führen. Zuerst Anleitung lesen.</p>





Diese Montage-, Betriebs- und Wartungsanleitung ist Bestandteil einer umfassenden Dokumentation einer Gesamtanlage. Sie muss zusammen mit dieser Dokumentation aufbewahrt werden und allen Personen, die befugt sind, mit dieser Anlage zu arbeiten, jederzeit zur Verfügung stehen.

2.2 Gefahrenstufen



	⚠️ GEFAHR
	<p>Hohes Risiko Kennzeichnet eine unmittelbare drohende Gefahr. Wenn sie nicht vermieden wird, ist Tod oder schwerste Verletzung die Folge.</p>

	⚠️ WARNUNG
	<p>Mittleres Risiko Kennzeichnet eine möglicherweise gefährliche Situation. Wenn sie nicht vermieden wird, kann Tod oder schwerste Verletzung die Folge sein.</p>

	⚠️ VORSICHT
	<p>Geringes Risiko Kennzeichnet eine möglicherweise gefährliche Situation. Wenn sie nicht vermieden wird, können leichte oder geringfügige Verletzungen die Folge sein.</p>

	HINWEIS
	<p>Gebot Kennzeichnet eine möglicherweise schädliche Situation. Wenn sie nicht vermieden wird, können Sachschäden die Folge sein.</p>

2.3 Qualifikation des Personals

 WARNUNG	
	<p>Unqualifiziertes Personal</p> <p>Unsachgemäße Handhabung kann zu schweren Körperverletzungen oder Sachschäden führen.</p> <p>Die hier beschriebenen Arbeiten dürfen nur von Fachpersonal ausgeführt werden.</p>

2.4 Sicherheitsaufkleber



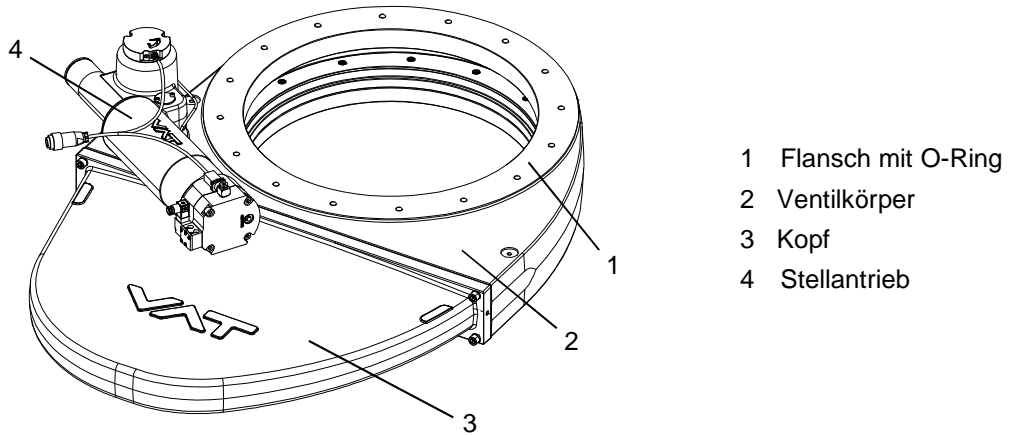
Aufkleber	Teile-Nr.	Anbringungsort
	T-9001-155 (DN 63–100)	Schutzabdeckung
	T-9001-156 (DN 160–550)	Schutzabdeckung

Tabelle 2-1

3 Aufbau und Funktion

3.1 Aufbau

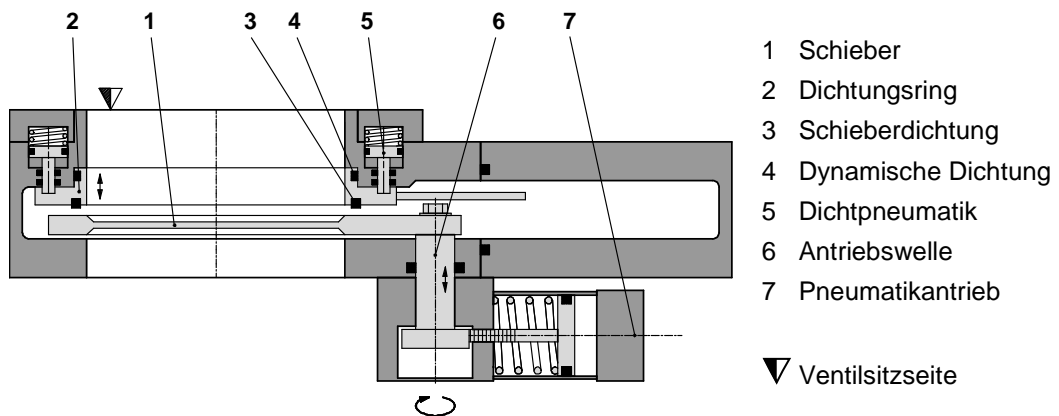


- 1 Flansch mit O-Ring
- 2 Ventilkörper
- 3 Kopf
- 4 Stellantrieb

Abbildung 3-1

3.2 Funktion

Beim Schliessen des Pendelventils bewegt sich der Schieber in die optisch geschlossene Position. Anschliessend bewegt sich der Dichtungsring in Richtung Schieber und schliesst das Ventil. Siehe hierzu «Abbildung 3-2».





- 1 Schieber
- 2 Dichtungsring
- 3 Schieberdichtung
- 4 Dynamische Dichtung
- 5 Dichtpneumatik
- 6 Antriebswelle
- 7 Pneumatikantrieb

▽ Ventilsitzseite

Abbildung 3-2

4 Montage

	! WARNUNG
	<p>Unqualifiziertes Personal</p> <p>Unsachgemäße Handhabung kann zu schweren Körperverletzungen oder Sachschäden führen.</p> <p>Die hier beschriebenen Arbeiten dürfen nur von Fachpersonal ausgeführt werden.</p>

	! WARNUNG
	<p>Hohes Gewicht</p> <p>Körperliche Überbeanspruchung.</p> <p>Kran zum Anheben des Produkts verwenden.</p>

4.1 Auspacken



- Vergewissern Sie sich, dass die gelieferten Produkte Ihrer Bestellung entsprechen.
- Überprüfen Sie die Qualität der gelieferten Produkte durch eine visuelle Begutachtung. Sollte diese nicht Ihren Erwartungen entsprechen, kontaktieren Sie umgehend VAT.
- Originalverpackung für eine allfällige Rücksendung an VAT aufbewahren.








Das Ventil darf nur an den Gewinden der Ringschrauben angehoben werden; siehe Massbild.



1. Ventil vorsichtig anheben und auf einer sauberen Fläche ablegen, oder in ein sauberes System einbauen.

4.2 Einbau in das System

	! WARNUNG
	<p>Bewegliche Teile</p> <p>Durch Einklemmen von Körperteilen können schwere Verletzungen entstehen.</p> <p>Weder elektrischen Strom noch Druckluft anschliessen, bevor das Produkt vollständig in das System eingebaut ist.</p>

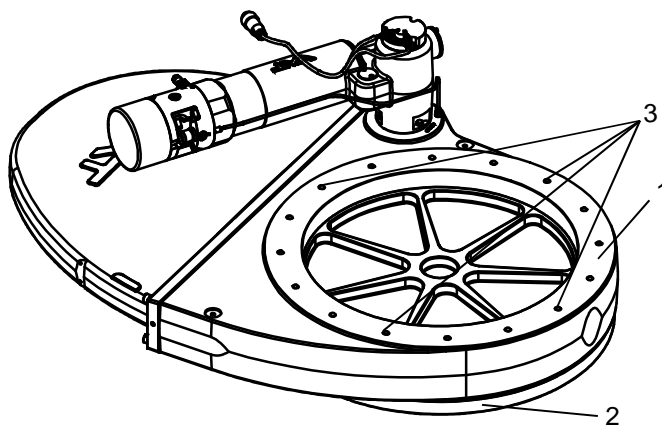
	HINWEIS
	Verschmutzung Das Produkt kann verschmutzt werden. Bei der Handhabung des Produkts stets Reinraumhandschuhe tragen.
	HINWEIS
	Unsachgemässes Werkzeug Die Dichtungsflächen können beschädigt werden. Kein scharfkantiges Werkzeug verwenden.
	HINWEIS
	Falsches Anzugsmoment Ventilkörper und Schrauben können beschädigt werden. Anzugsmoment entsprechend der gewählten Schraubengrösse verwenden.
	HINWEIS
	Zu lange Schrauben Der Ventilkörper kann sich verformen, oder es können Fehlfunktionen auftreten. Sicherstellen, dass Flanschschrauben mit einer geeigneten Länge verwendet werden.

1. Schutzabdeckungen von den Ventilflanschen entfernen.
2. Dichtungsflächen und Dichtungen beider Flanschen reinigen; siehe (1) und (2) gemäss «Abbildung 4-1».



Die Ventilsitzseite ist mit dem Symbol «▽» auf Flansch «A» gekennzeichnet.

3. Das Ventil auf Montageposition anheben.
4. Die vier Schrauben (3) gemäss «Abbildung 4-1» gleichmässig so weit über Kreuz anziehen, bis die Dichtung die Dichtungsfläche berührt.
5. Alle Schrauben mit den passenden Drehmomenten für ihre Festigkeitsklassen anziehen.



- 1 Flansch A
- 2 Flansch B
- 3 Schrauben

Abbildung 4-1

4.2.1 Zulässige Kräfte und Biegemomente



Kräfte, die bei der Evakuierung des Systems oder durch das Gewicht anderer Komponenten oder durch Anbacken entstehen, können zur Verformung des Ventilkörpers und zu Fehlfunktionen des Ventils führen. Die Belastung muss durch geeignete Mittel abgebaut werden; siehe hierzu «Tabelle 4-1» unten.



Folgende Kräfte und Biegemomente sind zulässig:

DN (nom. ID)		Axial Zugkraft oder Druckkraft «FA»		Biegemoment «M»	
mm	inch	N	lbf	Nm	lbf · ft
63–100	2½–4	1000	220	40	30
160–200	6–8	2000	440	80	60
250	10	2500	550	100	75
320	12	3000	660	120	90
350	14	3500	770	140	105
400	16	4000	900	160	120
500–550	20–22	5000	1100	180	130

Tritt eine Kombination beider Kräfte («FA» und «M») auf, sind die oben erwähnten Werte ungültig. Wenden Sie sich für weitere Informationen an VAT.

Tabelle 4-1

4.3 Druckluftanschluss

	 WARNUNG
	<p>Ventil in offener Stellung</p> <p>Verletzungsgefahr, wenn Ventil an Druckluft angeschlossen wird.</p> <p>Druckluft nur anschliessen, wenn:</p> <ul style="list-style-type: none"> - Ventil im Vakuumsystem eingebaut ist - bewegliche Teile nicht angefasst werden können




Nur saubere, trockene oder leicht geölte Luft verwenden.



Zulässiger Druckluftbereich siehe Produktdatenblatt.

1. Druckluft gemäss Produktdatenblatt und Massbild anschliessen.

4.4 Elektrischer Anschluss

	 GEFAHR
	<p>Stromschlag</p> <p>Spannungsführende Teile führen zu schweren Körperverletzungen oder zum Tod.</p> <p>Spannungsführende Teile nicht berühren.</p>




HINWEIS


Falsche Spannung

Elektrische Komponenten können beschädigt werden.
Elektrische Komponenten mit der richtigen Spannung versorgen.

1. Steuerventil gemäss Produktdatenblatt und Massbild anschliessen.
2. Lagemelder gemäss Produktdatenblatt und Massbild anschliessen.
3. Heizung (Option) gemäss Produktdatenblatt und Massbild anschliessen.

5 Betrieb

	⚠️ WARNUNG
	<p>Unqualifiziertes Personal</p> <p>Unsachgemäße Handhabung kann zu schweren Körperverletzungen oder Sachschäden führen.</p> <p>Die hier beschriebenen Arbeiten dürfen nur von Fachpersonal ausgeführt werden.</p>

	⚠️ WARNUNG
	<p>Bewegliche Teile</p> <p>Durch Einklemmen von Körperteilen können schwere Verletzungen entstehen.</p> <p>Das Produkt darf erst betrieben werden, wenn es vollständig im Vakuumsystem eingebaut ist.</p>

5.1 Normalbetrieb

Das Ventil wird pneumatisch geöffnet und mittels einer Feder (NC) geschlossen.

5.2 Betrieb unter erhöhter Temperatur

Maximal zulässige Temperatur siehe Produktdatenblatt.

5.3 Verhalten bei Druckabfall

Siehe Produktdatenblatt.

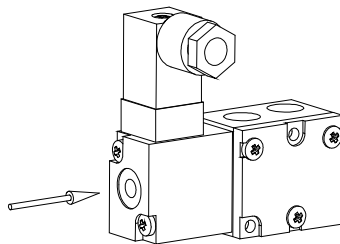
5.4 Verhalten bei Stromausfall

Siehe Produktdatenblatt.

5.4.1 Manuelle Notbedienung

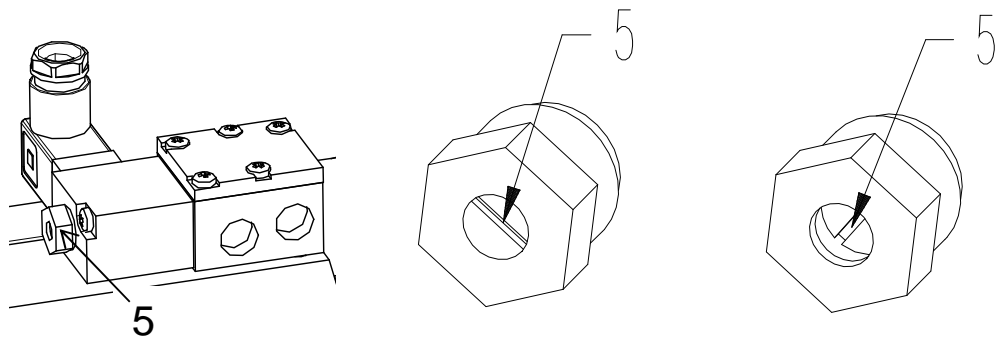
	⚠️ WARNUNG
	<p>Bewegliche Teile</p> <p>Durch Einklemmen von Körperteilen können schwere Verletzungen entstehen.</p> <p>Körperteile von beweglichen Teilen fernhalten.</p>

Standard-Steuerventil



Tastenschalter betätigen: Ventil öffnet
 Tastenschalter loslassen: Ventil schliesst

Steuerventil mit verriegelbarer Notbedienung (Option)



Standard-Steuerventil mit manueller Notbedienung (5)

Steuerventil in Stellung „NORMAL“

Steuerventil in Stellung „MANUELL“ (drücken und um 90° drehen)

Abbildung 5-1

5.5 3-Stellungs Pneumatiktrieb (optional)

5.5.1 Steuerlogik des 3-Stellungs Pneumatiktrieb

Ohne Steuerventil

Schieberstellung	Lufteinlass-Stutzen	
	OFFEN	MITTE
Offen	+	-
Zwischenstellung	-	+
Geschlossen	-	-

- + = Druckluft auf jeweiligen Stutzen angewendet
- = Keine Druckluft auf jeweiligen Stutzen angewendet

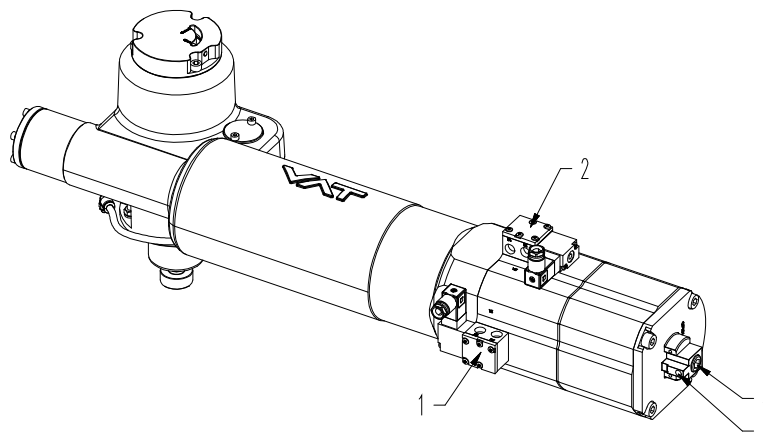
Mit Steuerventil

Schieberstellung	Elektromagnet	
	V1	V2
Offen	+	-
Zwischenstellung	-	+
Geschlossen	-	-

- + = Strom auf Spule
- = Kein Strom auf Spule

5.5.2 Einstellverfahren der dritten Stellung

1. Druckluftversorgung vollständig vom Stellantrieb des Schieberventils entfernen.
2. Klammerschraube (3) entriegeln.
3. Einstellschraube (4) im Uhrzeigersinn (Schliessrichtung) bzw. gegen den Uhrzeigersinn (Öffnungsrichtung) drehen, um die dritte Stellung zu justieren.
4. Klammerschraube (3) verriegeln.
5. Druckluft gemäss Kapitel «5.5.1 Steuerlogik des 3-Stellungs Pneumatiktrieb» anwenden, um den Schieber in die Zwischenstellung zu bewegen. Schritt 1 bis 4 so oft wiederholen, bis die erforderliche dritte Stellung justiert ist.



- 1 SV „V1“
- 2 SV „V2“
- 3 Klammerschraube
- 4 Einstellschraube

Abbildung 5-2

5.6 Fehlersuche

Fehler	Prüfen	Tätigkeit	Siehe
Ventil schliesst/öffnet nicht	Luftdruck	Druckluft anschliessen	«4.3 Druckluftanschluss»
	Betriebsdruck	Betriebsdruck justieren	Produktdatenblatt
	Spannung am Steuerventil	Spannung anschliessen	«4.4 Elektrischer Anschluss»
Leck am Schieber	Schieberdichtung in Ordnung?	Ventilschieber ersetzen	«6.5 Austausch der Ventilschieber-Einheit»
	Schieber beschädigt oder verschmutzt?	Ventilschieber ersetzen	«6.5 Austausch der Ventilschieber-Einheit»
	Betriebsdruck	Betriebsdruck justieren	Produktdatenblatt
Leck am Grundkörper	Kopfdichtung und Dichtungsfläche in Ordnung?	Dichtungsfläche reinigen, bei Bedarf Kopfdichtung ersetzen	«6.5 Austausch der Ventilschieber-Einheit»

Tabelle 5-1

Für nähere Informationen kontaktieren Sie bitte den VAT-Kundendienst. Die Kontaktadressen finden Sie auf unserer Website www.vatvalve.com.

6 Wartung

	<p style="text-align: center;">⚠️ WARNUNG</p> <p>Unqualifiziertes Personal Unsachgemäße Handhabung kann zu schweren Körperverletzungen oder Sachschäden führen. Die hier beschriebenen Arbeiten dürfen nur von Fachpersonal ausgeführt werden.</p>
	<p style="text-align: center;">⚠️ WARNUNG</p> <p>Hohes Gewicht Körperliche Überbeanspruchung. Kran zum Anheben der Ventileinlage verwenden.</p>
	<p style="text-align: center;">⚠️ WARNUNG</p> <p>Gefährliche Komponenten Durch Einklemmen von Körperteilen können schwere Verletzungen entstehen. Vor Beginn der Wartungsarbeiten: – Druckluftversorgung unterbrechen – Stromversorgung unterbrechen</p>
	<p style="text-align: center;">⚠️ WARNUNG</p> <p>Bewegliche Teile Durch Einklemmen von Körperteilen können schwere Verletzungen entstehen. Körperteile von beweglichen Teilen fernhalten.</p>

6.1 Wartungsintervalle

Unter sauberen Betriebsbedingungen benötigt das Ventil keine Wartung während der angegebenen Zyklen; siehe Produktdatenblatt. Nach diesen Zyklen empfiehlt VAT den Austausch der Mechanismuseinheit; siehe Kapitel «6.5 Austausch der Ventilschieber-Einheit».

Weitere Informationen bzw. Informationen zu einer Generalüberholung erhalten Sie vom VAT-Kundendienst. Die Kontaktadressen finden Sie auf unserer Website www.vatvalve.com.

6.2 Schmiervorgaben

Position	Bezeichnung	Menge an Vakuumpfett [ml/g]				
		DN 63–100	DN 160	DN 200–250	DN 320	DN 350–550
L1	Schmierung der dynamischen Dichtung	0,1/0,2	0,15/0,3	0,2/0,4	0,3/0,6	0,4/0,8
L2	Schmierung der Kopfdichtung	0,05/0,1	0,05/0,1	0,1/0,2	0,1/0,2	0,1/0,2

Tabelle 6-1

6.3 Anzugsmomente

Position	Bezeichnung	Drehmoment [Nm/Lbf·ft]				
		DN 63–100	DN 160	DN 200	DN 250	DN 320–550
T1	Anzugsmoment der Kopfschrauben	6/4,4	6/4,4	6/4,4	14,5/10,7	16/11,8

Tabelle 6-2

6.4 Erforderliches Werkzeug

- Drehmomentschlüssel gemäss «Tabelle 6-2»
- Reinraumwisch Tuch getränkt mit Alkohol (2 % Methylethylketon)
- O-Ring-Abzieher; siehe «Tabelle 11-1» auf Seite 29

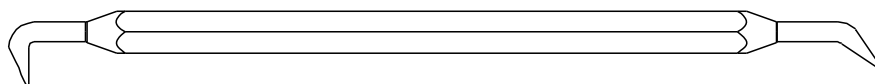



Abbildung 6-1

6.5 Austausch der Ventilschieber-Einheit

HINWEIS	
	<p>Verschmutzung</p> <p>Das Produkt kann verschmutzt werden. Bei der Handhabung des Produkts stets Reinraumhandschuhe tragen.</p>

HINWEIS	
	<p>Unsachgemässes Werkzeug Die Dichtungsflächen können beschädigt werden. Kein scharfkantiges Werkzeug verwenden.</p>

Zahlen in Klammern stehen für die Zeichnungen im Kapitel «12.1 Baugruppenzeichnung».



Bitte beachten! Den Kopf (19) erst entfernen, wenn sich das Ventil in geschlossener Stellung befindet.

1. Kammer auf beiden Seiten bis auf Atmosphärendruck belüften.
2. Ventil schliessen (es benötigt 5–7 bar Druckluft).
3. Kopfschrauben (15) entfernen.
4. Kopf (19) vorsichtig entfernen.
5. Kopf (19) auf einer sauberen und ebenen Fläche ablegen.



Unbedingt Druckluft auf den Eingangsstutzen des Steuerventils anwenden.

6. Ventil mit der Nottaste vom Steuerventil öffnen; siehe Kapitel «5.4.1 Manuelle Notbedienung».



Der Pendelschieber (1) schwingt aus, Abstand vom Ventil halten.

7. Sicherungsschraube (17) des Schiebers entfernen.
8. Schieber (1) von der Antriebswelle (20) abziehen.
9. Schieber (1) auf einer sauberen Fläche ablegen.

Während dieses Schritts die Servicetaste betätigen (siehe «Abbildung 12-1» auf Seite 30) und den Dichtungsring (2) durch Bewegen/Drehen in die Entriegelungsstellung bringen.

10. Dichtungsring (2) vom Ventilkörper (18) entfernen.
11. Dichtungsring (2) auf einer sauberen Fläche ablegen.
12. Schieberdichtung (7) und dynamische Dichtung (3) vom Dichtungsring (2) entfernen; O-Ring-Abzieher verwenden.
13. Dichtungsring (2), dynamische Dichtung (3) und Schieberdichtung (7) reinigen; Reinraumwisch Tuch verwenden.
14. Schieberdichtung (7) und/oder dynamische Dichtung (3) des Dichtungsring (2) bei Bedarf ersetzen.

15. Die dynamische Dichtung (3) gleichmässig mit der Menge an Fett schmieren, die im Kapitel «6.2 Schmiervorgaben» für Schmierstelle L1 angegeben ist.
16. Die dynamische Dichtung (3) auf dem Dichtungsring (2) montieren.
17. Die Schieberdichtung (7) im Dichtungsring (2) montieren.
18. Schieber (1), insbesondere die Dichtungsflächen des Schiebers, reinigen; Reinraumwisch Tuch verwenden.
19. Ventilkörper (18) und insbesondere die Dichtungsflächen der dynamischen Dichtung (3) des Ventilkörpers (18) reinigen; Reinraumwisch Tuch verwenden.



Die Drehdurchführung oder die Durchführungen des Kolbens dürfen nicht direkt einem Luftstrom ausgesetzt werden. Es besteht die Gefahr einer Fettverschmutzung des Ventils.

20. Dichtungsring (2) in den Ventilkörper (18) einsetzen.

Während dieses Schritts die Servicetaste betätigen (siehe «Abbildung 12-1» auf Seite 30) und den Dichtungsring (2) durch Bewegen/Drehen in die Verriegelungsstellung bringen.

21. Schieber (1) auf der Antriebswelle (20) unter dem Positionierstück (16) suchen..
22. Schieber (1) in Richtung Antriebsachse bis zum Endanschlag schieben.
23. Sicherungsschraube des Schiebers (17) entsprechend dem Schraubentyp befestigen.
24. Ventil mit der Manuellen Notbedienung am Steuerventil schliessen; siehe «5.4.1 Manuelle Notbedienung».



Der Pendelschieber schwingt aus, Abstand vom Ventil halten.

25. Kopfdichtung (10) mit einem O-Ring-Abzieher vom Kopf (19) entfernen.
26. Kopfdichtung (10) mit Reinraumwisch Tuch säubern oder Kopfdichtung (10) bei Bedarf ersetzen.
27. O-Ring-Nut am Kopf mit Reinraumwisch Tuch säubern.
28. Die Kopfdichtung (10) gleichmässig mit der Menge an Fett schmieren, die im Kapitel «6.2 Schmiervorgaben» für Schmierstelle L2 angegeben ist.
29. Eingefettete Kopfdichtung (10) einbauen.
30. Dichtungsfläche der Kopfdichtung am Ventilkörper (18) säubern; Reinraumwisch Tuch verwenden.
31. Kopf (19) montieren.

32. Die Kopfschrauben (15) mit dem entsprechenden Anzugsmoment anziehen, die im Kapitel «6.3 Anzugsmomente» für Position T1 angegeben ist.

Das Ventil ist einsatzbereit.

7 Reparaturen


Reparaturen dürfen grundsätzlich nur von VAT-Service-Ingenieuren vorgenommen werden. In Ausnahmefällen wird dem Kunden gestattet, die Reparatur selbst durchzuführen. Dazu ist jedoch in jedem Fall die vorherige Genehmigung von VAT erforderlich.

Wenden Sie sich bitte an den VAT-Kundendienst. Die Kontaktadressen finden Sie auf unserer Website www.vatvalve.com.

8 Ausserbetriebsetzung und Lagerung


	<p style="text-align: center;">⚠️ WARNUNG</p> <p>Unqualifiziertes Personal Unsachgemässe Handhabung kann zu schweren Körperverletzungen oder Sachschäden führen. Die hier beschriebenen Arbeiten dürfen nur von Fachpersonal ausgeführt werden.</p>
	<p style="text-align: center;">⚠️ WARNUNG</p> <p>Hohes Gewicht Körperliche Überbeanspruchung. Kran zum Anheben des Produkts verwenden.</p>
	<p style="text-align: center;">⚠️ WARNUNG</p> <p>Gefährliche Komponenten Durch Einklemmen von Körperteilen können schwere Verletzungen entstehen. Vor Ausserbetriebsetzung des Produkts – Druckluftversorgung unterbrechen – Stromversorgung unterbrechen</p>
	<p style="text-align: center;">⚠️ WARNUNG</p> <p>Bewegliche Teile Durch Einklemmen von Körperteilen können schwere Verletzungen entstehen. Körperteile von beweglichen Teilen fernhalten.</p>
	<p style="text-align: center;">HINWEIS</p> <p>Verschmutzung Das Produkt kann verschmutzt werden. Bei der Handhabung des Produkts stets Reinraumhandschuhe tragen.</p>


8.1 Ausserbetriebsetzung

	HINWEIS
	<p>Ventil in offener Stellung Ventilmechanik kann beschädigt werden, wenn Ventil geöffnet ist. Vor Demontage des Ventils aus dem System ist das Ventil zu schliessen.</p>

1. Ventil schliessen.
2. Hierzu die Schritte gemäss Kapitel «4 Montage» in umgekehrter Reihenfolge ausführen. Unbedingt die Sicherheitsanweisungen beachten!

8.2 Lagerung

	HINWEIS
	<p>Falsche Lagerung Ungeeignete Temperaturen und Luftfeuchtigkeit können zu Schäden am Produkt führen. Ventil muss gelagert werden bei: – relativer Luftfeuchtigkeit zwischen 10 % und 70 % – Temperatur zwischen +10 °C und +50 °C – nicht kondensierender Umgebung</p>

	HINWEIS
	<p>Ungeeignete Verpackung Produkt kann beschädigt werden, wenn keine geeignete Verpackung verwendet wird. Stets die Originalverpackung verwenden und Produkt vorsichtig behandeln.</p>

1. Ventil reinigen/dekontaminieren.
2. Sämtliche Ventilöffnungen mit Schutzfolie abdecken.
3. Ventil mit Originalverpackungsmaterial verpacken.

9 Verpackung und Transport

	⚠️ WARNUNG
	<p>Unqualifiziertes Personal</p> <p>Unsachgemäße Handhabung kann zu schweren Körperverletzungen oder Sachschäden führen.</p> <p>Die hier beschriebenen Arbeiten dürfen nur von Fachpersonal ausgeführt werden.</p>

	⚠️ WARNUNG
	<p>Hohes Gewicht</p> <p>Körperliche Überbeanspruchung.</p> <p>Kran zum Anheben des Produkts verwenden.</p>


	⚠️ WARNUNG
	<p>Gesundheitsschädliche Stoffe</p> <p>Verletzungsgefahr bei Kontakt mit gesundheitsschädlichen Stoffen.</p> <p>Gesundheitsschädliche Stoffe (z. B. giftige, ätzende oder mikrobiologische) von Ventil entfernen, bevor Ventil an VAT gesandt wird.</p>

	HINWEIS
	<p>Ungeeignete Verpackung</p> <p>Produkt kann beschädigt werden, wenn keine geeignete Verpackung verwendet wird.</p> <p>Stets die Originalverpackung verwenden und Produkt vorsichtig behandeln.</p>



- Wenn Produkte an VAT zurückgesandt werden, muss das VAT-Formular «Erklärung über chemische Kontamination» ausgefüllt und vorab an VAT gesandt werden. Das Formular kann von unserer Website www.vatvalve.com heruntergeladen werden.
- Wenn Produkte radioaktiv verunreinigt sind, muss das Formular «Contamination and Radiation Report» ausgefüllt werden. In solchen Fällen unbedingt VAT im Voraus kontaktieren.
- Wenn Produkte kontaminiert an VAT gesandt werden, führt VAT die Dekontamination auf Kosten des Kunden durch.

9.1 Verpackung


HINWEIS	
	<p>Ventil in offener Stellung Ventilmechanik kann beschädigt werden, wenn Ventil geöffnet ist. Sicherstellen, dass das Ventil geschlossen ist.</p>

1. Sämtliche Ventilöffnungen mit Schutzfolie abdecken.
2. Ventil mit Originalverpackungsmaterial verpacken.



VAT übernimmt keine Verantwortung für Schäden, die auf ungeeignete Verpackung zurückzuführen sind.


9.2 Transport

HINWEIS	
	<p>Ungeeignete Verpackung Produkt kann beschädigt werden, wenn keine geeignete Verpackung verwendet wird. Stets die Originalverpackung verwenden und Produkt vorsichtig behandeln.</p>



VAT übernimmt keine Verantwortung für Schäden, die auf ungeeignete Verpackung zurückzuführen sind.

10 Entsorgung

	⚠️ WARNUNG
	Gesundheitsschädliche Stoffe Umweltverschmutzung. Produkt und Bestandteile gemäss den lokalen Vorschriften entsorgen.

11 Ersatzteile

HINWEIS	
	<p>Nicht originale Ersatzteile Nicht originale Ersatzteile können das Produkt beschädigen. Nur originale Ersatzteile von VAT verwenden.</p>



- Ersatzteile immer unter Angabe der Fabrikationsnummer des Produkts bestellen; siehe Kapitel «1.1 Produktidentifikation». Dies garantiert die Lieferung passender Ersatzteile.
- VAT unterscheidet zwischen Ersatzteilen, die vom Kunden selbst und solchen, die nur vom VAT-Kundendienst ausgetauscht werden dürfen.
- In «Tabelle 11-1» sind nur Ersatzteile aufgeführt, die vom Kunden selbst ausgetauscht werden dürfen. Wenn andere Ersatzteile benötigt werden, wenden Sie sich bitte an den VAT-Kundendienst. Die Kontaktadressen finden Sie auf unserer Website www.vatvalve.com.

Bezeichnung	Teile-Nr.	Menge pro Ventil	Wartungsprozess siehe Kapitel
Kopfdichtung	auf Anfrage	1	«6.5 Austausch der Ventilschieber-»
Schieberdichtung/ Gegentellerdichtung	auf Anfrage	2	«6.5 Austausch der Ventilschieber-»
O-Ring-Abzieher	234859	1	«6.5 Austausch der Ventilschieber-»

Tabelle 11-1

12 Anhang

12.1 Baugruppenzeichnung

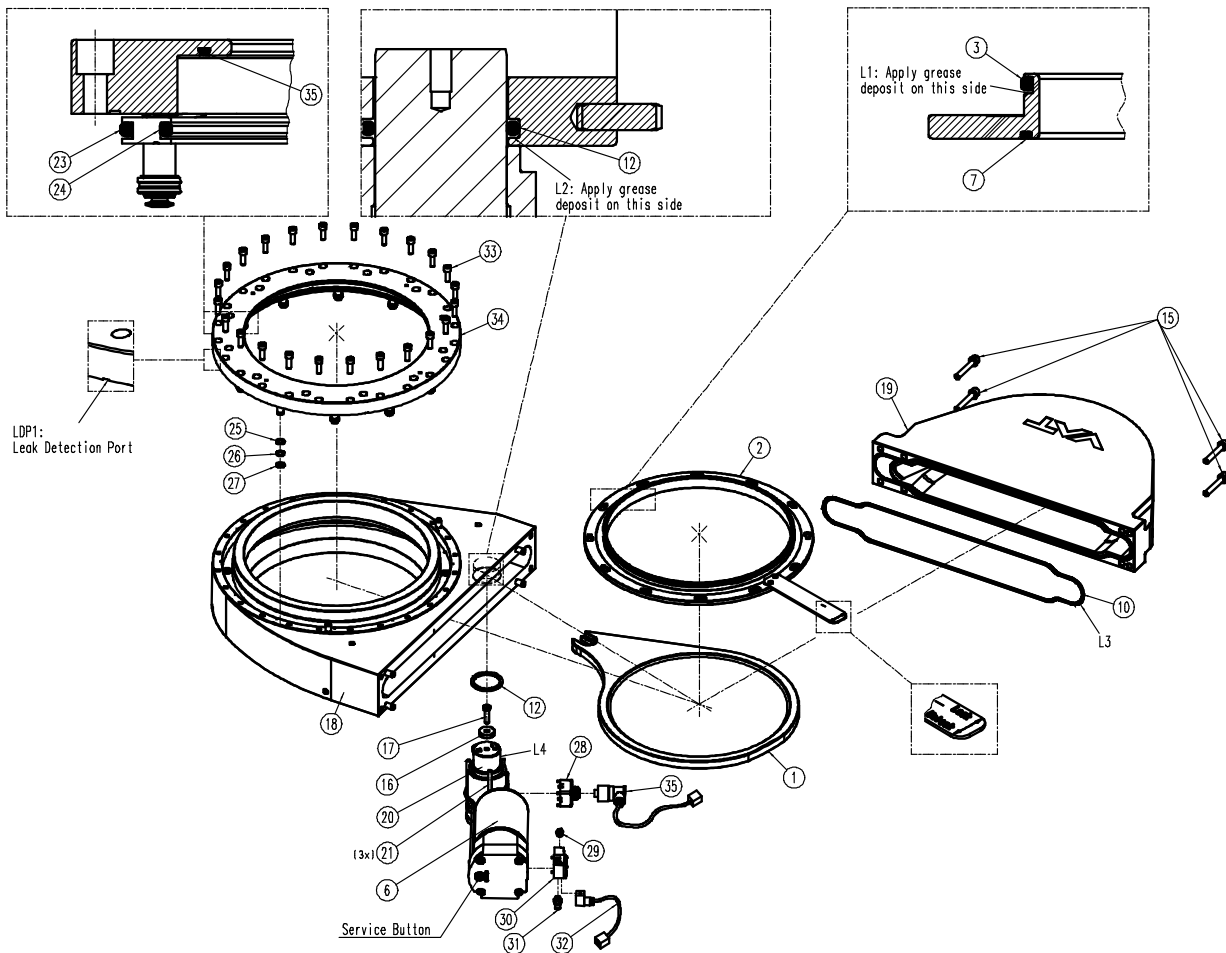


Abbildung 12-1

Pos.	Bezeichnung
1	Schieber
2	Dichtungsring
3	Dynamische Dichtung
6	Antrieb
7	Schieberdichtung
10	Kopfdichtung

Pos.	Bezeichnung
12	Dichtung d. Drehdurchführung
15	Kopfschrauben
16	Positionierstück
17	Sicherungsschraube des Schiebers
18	Ventilgehäuse
19	Gehäuseabdeckung

Pos.	Bezeichnung
20	Antriebswelle
21	Antriebs-Sicherungsschrauben

