



Montage-, Betriebs- und Serviceanleitung

Reihe 264, DN 63 - 80 (I.D. 2¹/₂" - 3")

Reihe 265, DN 63 - 80 (I.D. 2¹/₂" - 3")

HV-Eckventil (Reihe 264)

HV-Inlineventil (Reihe 265)

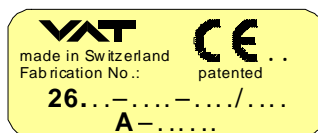
- mit Pneumatiktrieb,
einfachwirkend mit Schliessfeder (NC)

Diese Anleitung gilt für die Ventil-Bestellnummer(n):

264...

265...

Die Fabrikationsnummer ist auf jedem Produkt gemäss nachstehender Etikette (oder ähnlich) angegeben:



← Fabrikationsnummer



Symbollegende:



Erklärung sorgfältig lesen, bevor weitere Schritte unternommen werden!



Körperteile und Gegenstände von der Ventilöffnung fernhalten!



Achtung!



Heisse Oberflächen; nicht berühren!



Produkt entspricht EG-Richtlinien sofern zutreffend!



Gespannte Federn und/oder Luftpolster sind Gefahrenquellen!



Strom- & Pressluftleitungen abhängen.
Spannungsführende Teile nicht berühren!



Handschuhe tragen!



Diese «**Montage-, Betriebs- und Serviceanleitung**» und die beiliegenden «**General Safety Instructions**» (Generelle Sicherheitsvorschriften) sind sorgfältig zu lesen, bevor weitere Schritte unternommen werden!



Montage-, Betriebs- und Serviceanleitung

Reihe 264, DN 63 - 80 (I.D. 2¹/₂" - 3")

Reihe 265, DN 63 - 80 (I.D. 2¹/₂" - 3")

Impressum:

Hersteller VAT Vakuumventile AG, CH-9469 Haag, Schweiz

Website
www.vatvalve.com

Telefon
+41 81 771 61 61

Fax
+41 81 771 48 30

Email
CH@vatvalve.com

Herausgeber VAT Vakuumventile AG, CH-9469 Haag, Schweiz

Redaktion VAT Vakuumventile AG, CH-9469 Haag, Schweiz

Druck VAT Vakuumventile AG, CH-9469 Haag, Schweiz

Copyright © VAT Vakuumventile AG 2008

Kein Teil dieser Betriebsanleitung darf ohne schriftliche Einwilligung von VAT in irgendeiner Form (Fotokopie, Mikrofilm oder ein anderes Verfahren) reproduziert oder unter Verwendung elektronischer Systeme verarbeitet, vervielfältigt oder verbreitet werden. Bei Verstößen gegen diese Regelung behalten wir uns vor, Schadenersatz geltend zu machen.

Die Original-VAT-Firmware sowie auf den neuesten Stand gebrachte Versionen der VAT-Firmware sind ausschliesslich für den Betrieb von VAT Produkten vorgesehen. Die VAT-Firmware beinhaltet eine beschränkte, zeitlich unbegrenzte Gebrauchslizenz. Die VAT-Firmware darf nicht zweckentfremdet eingesetzt oder kopiert werden. Insbesondere ist es strikt untersagt, Kopien der VAT-Firmware an andere Personen weiterzugeben.

Die Wiedergabe von Gebrauchsnamen, Handelsnamen, Markennamen, Warenbezeichnungen usw. in dieser Betriebsanleitung berechtigt nicht, solche Namen im Sinne der Warenzeichen- und Markenschutzgesetzgebung als frei zu betrachten und zu benutzen.



Inhaltsverzeichnis:

1	Verwendung des Produkts.....	4
1.1	Technische Daten für Standardventil.....	4
2	Installation.....	5
2.1	Auspacken.....	5
2.2	Einbau in das System.....	5
2.3	Anschlüsse.....	5
2.3.1	Pressluftanschluss.....	5
2.3.2	Elektrischer Anschluss.....	6
3	Betrieb.....	8
3.1	Normalbetrieb.....	8
3.2	Betrieb unter erhöhter Temperatur.....	8
3.3	Verhalten bei Pressluftausfall.....	8
3.4	Verhalten bei Stromausfall.....	8
4	Fehlersuche.....	8
5	Wartung & Reparaturen.....	9
5.1	Auswechseln der Vakuumdichtungen.....	9
5.1.1	"Antrieb mit Teller" ausbauen.....	9
5.1.2	Tellerdichtung auswechseln.....	9
5.1.3	„Antrieb mit Teller“ einbauen.....	10
6	Zeichnung.....	10
7	Ersatzteile.....	11
8	Garantie.....	12



Montage-, Betriebs- und Serviceanleitung

Reihe 264, DN 63 - 80 (I.D. 2¹/₂" - 3")

Reihe 265, DN 63 - 80 (I.D. 2¹/₂" - 3")

1 Verwendung des Produkts

Produkt nur für saubere und trockene Indoor-Vakuumanwendungen unter den im Abschnitt «Technische Daten» angegebenen Bedingungen verwenden! Für andere Anwendungen ist eine schriftliche Genehmigung von VAT erforderlich.

1.1 Technische Daten für Standardventil

Leckrate	1 x 10 ⁻⁹ mbar l / s
Druckbereich bei offenem Ventil	1 x 10 ⁻⁸ mbar bis 4 bar (abs)
Leitwert im Hochvakuum	DN 63: 160 l s ⁻¹ DN 80: 200 l s ⁻¹
Differenzdruck am Teller	
in Öffnungsrichtung	DN 63: ≤ 2 bar DN 80: ≤ 1,2 bar
in Schliessrichtung	DN 63: ≤ 5 bar DN 80: ≤ 4 bar
Differenzdruck beim Öffnen	≤ 1 bar in beiden Richtungen
Zulässige Temperatur	Ventilgehäuse 0°C bis 150°C Antrieb 0°C bis 120°C Lagemelder 0°C bis 80°C Steuerventil 0°C bis 80°C
Standzeit bis zur 1. Wartung	3 Mio Zyklen bei T _{max} 80°C
Lagemelder Schaltleistung	Spannung: 50 V AC / DC Strom: 0,1 A Leistung: 1,0 W
Lagemelderkabel	Standard 500 mm, kein Stecker
Steuerventil	Spannung siehe Schild auf Ventil

Technische Daten für Ventile mit speziellen Optionen siehe «Produktdatenblatt».
Produktdatenblatt auf Anfrage.



2 Installation

2.1 Auspacken

Vor dem Auspacken des Ventils ist zu kontrollieren, ob die Verpackung Transportschäden aufweist und das Ventil beschädigt sein könnte.

Anmerkung! Die Plastikverpackung und/oder Schutzabdeckungen dürfen erst unmittelbar vor dem Einbau des Ventils in das System entfernt werden. Ungeschützte Dichtflächen sind besonders sorgfältig zu behandeln und sauber zu halten.

2.2 Einbau in das System

DN (nom. I.D.)		Axiale Zug- oder Druckkraft «F _A »		Biegemoment «M»	
mm	inch	N	lbf	Nm	lbf · ft
63	2 1/2	200	45	18	13
80	3	225	50	22	16

Eine Kombination beider Kräfte «F_A» und «M» ist nicht zulässig. Bitte kontaktieren Sie VAT.

2.3 Anschlüsse

2.3.1 Pressluftanschluss



- Pressluft erst anschliessen, wenn
- Ventil im Vakuumsystem eingebaut ist
 - bewegte Teile nicht berührt werden können

Bei Pressluftausfall wird das Ventil mittels Feder geschlossen.

Anschluss: Innengewinde R1/8" (verschiedene Adapter als Option)

Pressluftdruck (min. - max. Überdruck): 4 - 8 bar / 60 - 115 psig

Nur saubere, trockene oder leicht geölte Luft verwenden!



2.3.2 Elektrischer Anschluss



Spannungsführende Teile nicht berühren!



Heisse Oberflächen; nicht berühren!

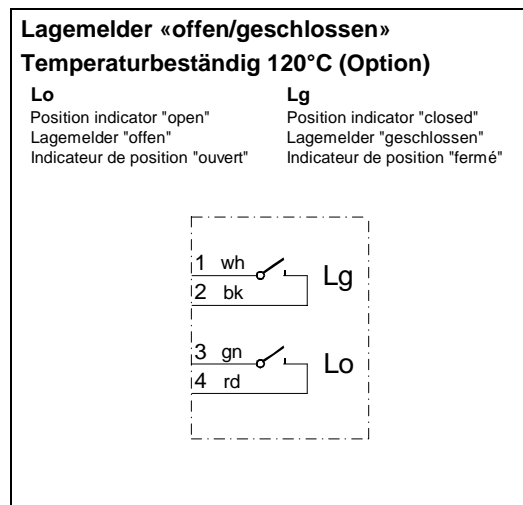
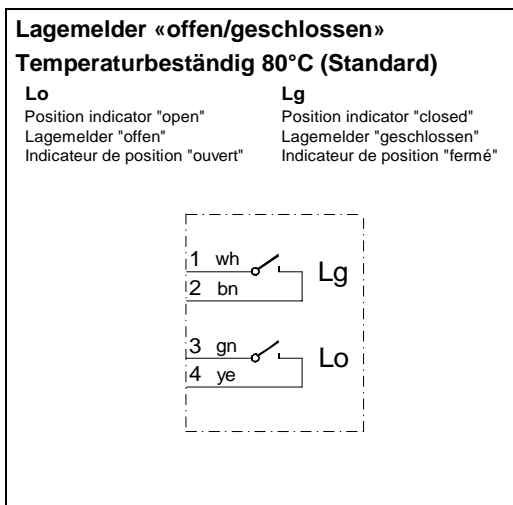
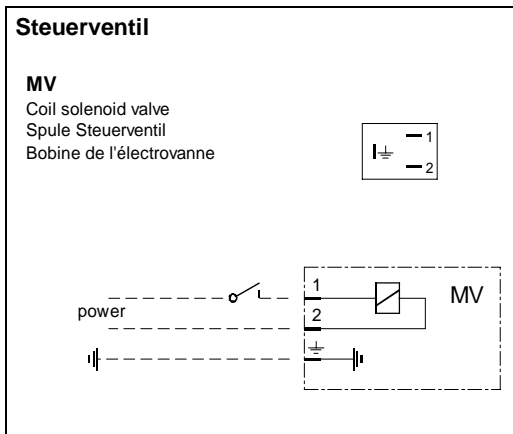


Elektrischen Anschluss erst vornehmen, wenn
- Ventil im Vakuumsystem eingebaut ist
- bewegte Teile nicht berührt werden können

Die Steuerspannung muss mit der auf dem Steuerventil angegebenen Spannung übereinstimmen!

Stecker für Steuerventil liegt dem Ventil bei.

Anschlüsse:



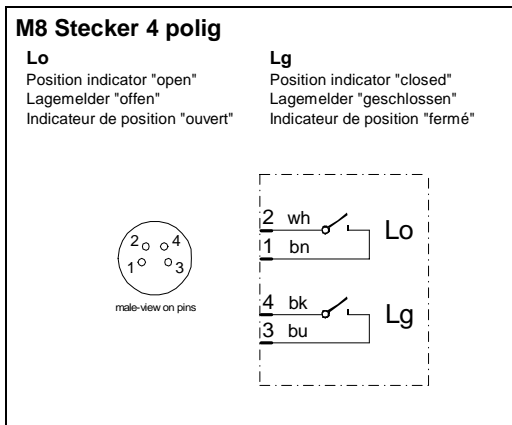
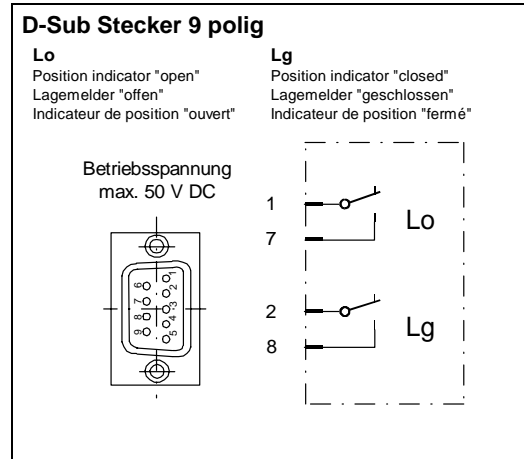
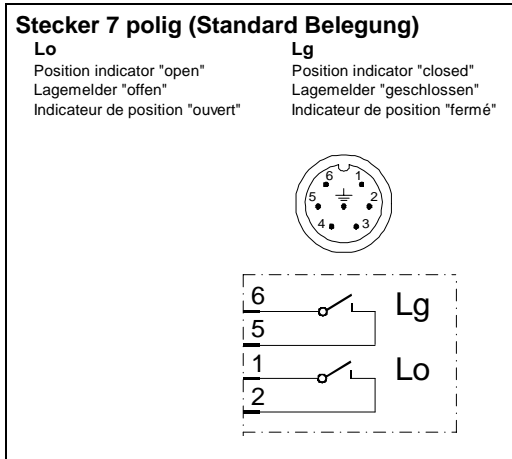


Montage-, Betriebs- und Serviceanleitung

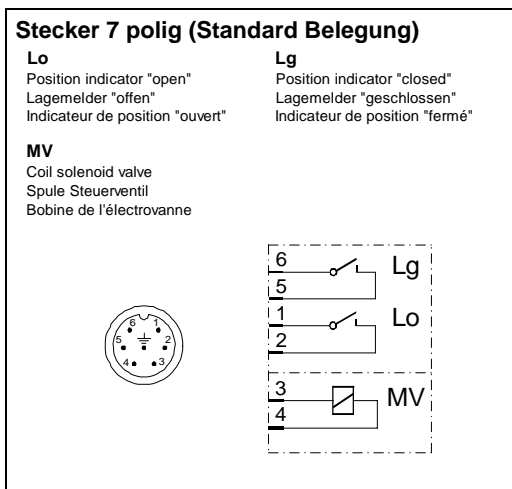
Reihe 264, DN 63 - 80 (I.D. 2 1/2" - 3")

Reihe 265, DN 63 - 80 (I.D. 2 1/2" - 3")

Lagemelder mit Stecker (Option)



Gemeinsamer Stecker für Lagemelder und Steuerventil (Option)





3 Betrieb

3.1 Normalbetrieb

Ventil mit Pneumatik-Antrieb: - Ventil wird mittels Feder geschlossen (NC)
- Ventil wird pneumatisch geöffnet

3.2 Betrieb unter erhöhter Temperatur

Siehe «1.1 Technische Daten»

3.3 Verhalten bei Pressluftausfall

Ventil geschlossen: Ventil bleibt geschlossen und dicht
Ventil offen: Ventil schliesst dicht

3.4 Verhalten bei Stromausfall

Ventile mit Steuerventil:
Ventil wird mittels Feder dicht geschlossen.

Ventile ohne Steuerventil:
Abhängig von Kundeninstallation

4 Fehlersuche

Fehler	Kontrolle	Abhilfe
Ventil öffnet nicht	Strom vorhanden?	Richtige Spannung anschliessen
	Pressluft vorhanden?	Richtigen Pressluftdruck anschliessen

Falls Sie weitere Informationen benötigen, wenden Sie sich bitte an eines unserer Servicezentren. Die Adressen finden Sie unter: <http://www.vat.ch>



Montage-, Betriebs- und Serviceanleitung

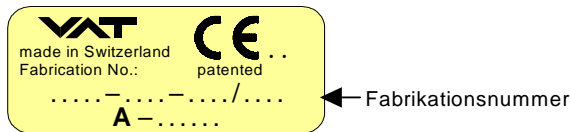
Reihe 264, DN 63 - 80 (I.D. 2¹/₂" - 3")

Reihe 265, DN 63 - 80 (I.D. 2¹/₂" - 3")

5 Wartung & Reparaturen

Bei sauberen Betriebsbedingungen benötigt das Ventil während der angegebenen Standzeit keine Wartung. Verunreinigungen durch den Prozess erfordern vermehrte Wartung.

Vor dem Ausführen von Reparatur- oder Wartungsarbeiten ist mit VAT abzuklären, ob diese vom Kunden selbst ausgeführt werden dürfen oder von VAT vorgenommen werden müssen. Die auf dem Ventil angegebene Fabrikationsnummer



ist unbedingt anzugeben.

Zum Ein- oder Ausbauen des Ventils in das/aus dem System und für Wartungsarbeiten müssen alle Versorgungsquellen (z. B. Pressluft, elektrische Spannung) unterbrochen werden.



Auch wenn sämtliche Versorgungsquellen unterbrochen sind, können gespannte Federn und/oder Luftpolster im Zylinder zur Gefahr werden.



Finger und Objekte müssen von der Ventilöffnung ferngehalten werden!

An VAT retournierte Produkte dürfen keine schädlichen Substanzen (z. B. giftige, ätzende oder mikrobiologische) aufweisen. Bei radioaktiv verschmutzten Produkten muss der Kunde das Formular «Contamination and Radiation Report» ausfüllen und dem Produkt beilegen. Das Formular ist bei VAT erhältlich. Die im Formular angegebenen Maximalwerte dürfen nicht überschritten werden.

5.1 Auswechseln der Vakuumdichtungen

Die Positionsnummern in Klammern beziehen sich auf die Zeichnung auf Seite 10

5.1.1 "Antrieb mit Teller" ausbauen



- 4 Schrauben (60) gleichmässig, kreuzweise lösen und entfernen
Achtung: Gespannte Feder!
- "Antrieb mit Teller" vorsichtig aus Gehäuse ziehen (Pneumatiktrieb)
- Kopfdichtung (O-Ring, 62) aus Dichtungsnut nehmen

5.1.2 Tellerdichtung auswechseln

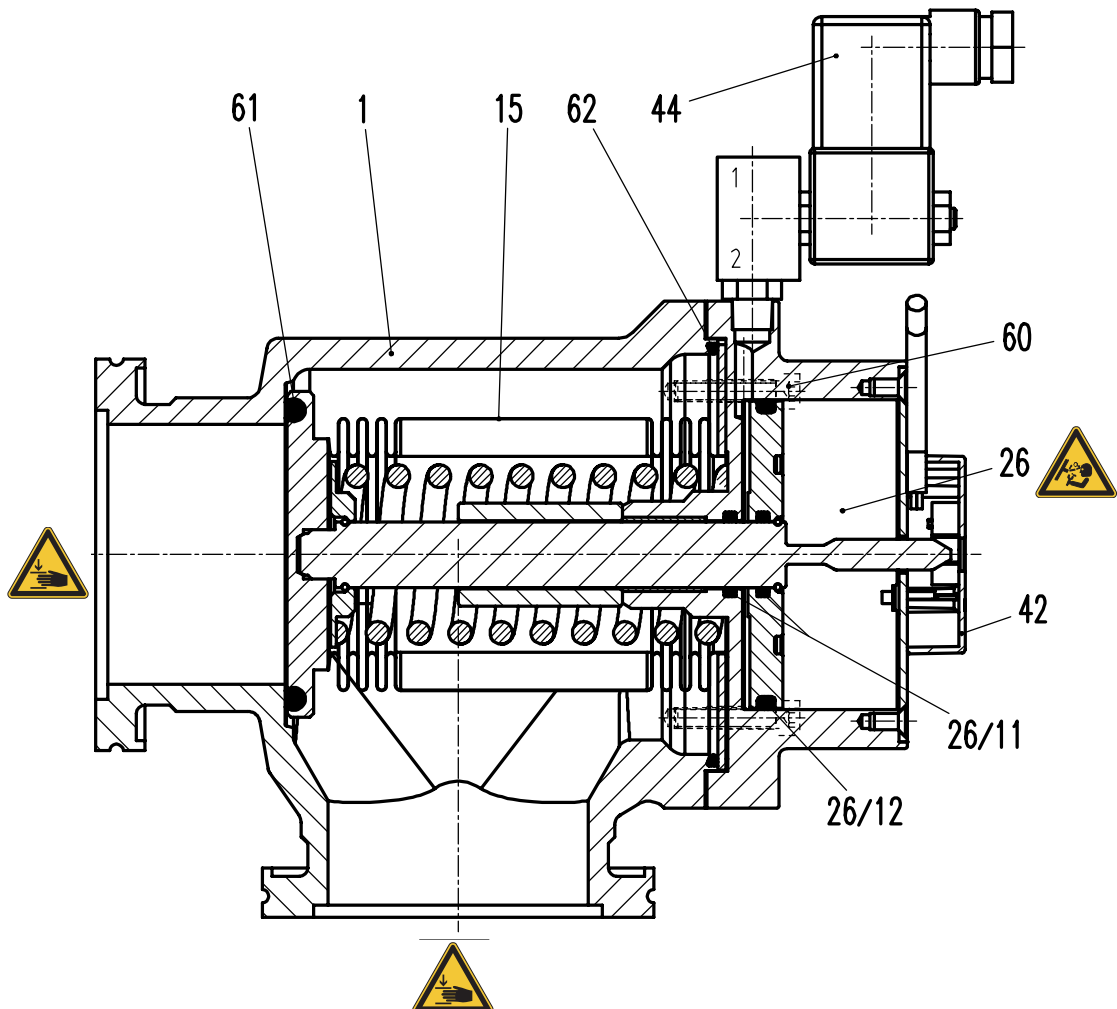


- O-Ring (61) mit Nadel anstechen und aus Nut ziehen
Achtung: Dichtfläche nicht beschädigen!
- Dichtfläche kontrollieren und mit Alkohol reinigen
- Neuen O-Ring (61) auf Tellernut legen und kreuzweise an 4 Stellen einpressen
- O-Ring gleichmässig in Tellernut drücken

5.1.3 „Antrieb mit Teller“ einbauen

- Dichtflächen von Kopfflansch und Ventilsitz kontrollieren und reinigen
- Kopfdichtung (O-Ring, 62) in Gehäuse legen
- „Antrieb mit Teller“ vorsichtig einsetzen. Nicht verkanten!
- 4 Schrauben (60) gleichmässig, kreuzweise in 2 bis 3 Durchgängen festziehen
- Funktions- und Dichtheitstest durchführen

6 Zeichnung





Montage-, Betriebs- und Serviceanleitung

Reihe 264, DN 63 - 80 (I.D. 2¹/₂" - 3")

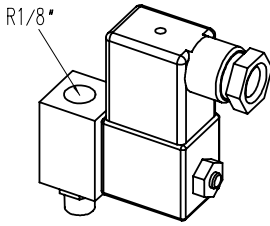
Reihe 265, DN 63 - 80 (I.D. 2¹/₂" - 3")

7 Ersatzteile



Bitte geben Sie uns unbedingt die **Fabrikationsnummer des Ventils** (siehe gelbe Etikette auf Ventil) bekannt, wenn Sie Ersatzteile bestellen. Damit wird sichergestellt, dass die passenden Ersatzteile geliefert werden.

Pos.	Beschreibung	Zusatz
1	Gehäuse	
15	Balgdurchführung komplett	
26	Antrieb komplett	
26/11	O-Ringe für Pneumatik-Antrieb	
26/12	O-Ring für Pneumatik-Antrieb	
42	Lagemelder komplett	
44	Steuerventil	
61	Tellerdichtung (O-Ring)	
62	Kopfdichtung (O-Ring)	
61/62	Dichtungssatz Vakuum	
	VAT Hochtemperatur Pneumatikfett	12 g

Steuerventil	Pos.	Beschreibung	Spannung (±10 %)
	44	Steuerventil	12 VDC
			24 VDC
			48 VDC
			110 VDC
			24 VAC / 50 Hz
			24 VAC / 60 Hz
			48 VAC / 50 Hz
			100 VAC / 50-60 Hz
			110-115 VAC / 50 Hz
			110-115 VAC / 60 Hz
			200 VAC / 50-60 Hz
			220-230 VAC / 50 Hz
			220-230 VAC / 60 Hz



Montage-, Betriebs- und Serviceanleitung

Reihe 264, DN 63 - 80 (I.D. 2¹/₂" - 3")

Reihe 265, DN 63 - 80 (I.D. 2¹/₂" - 3")

8 Garantie

Garantiezeit: Siehe allgemeine Verkaufsbedingungen von VAT.

Wir verpflichten uns auf schriftliche Aufforderung, alle Teile, die nachweisbar infolge schlechten Materials, fehlerhafter Konstruktion oder mangelhafter Ausführung schadhaft oder unbrauchbar werden, so schnell wie möglich nach unserer Wahl auszubessern oder zu ersetzen. Ersetzte Teile gehen in unser Eigentum über.

Wir kommen nur für Kosten auf, welche die Instandstellung oder den Ersatz der schadhaften Teile betreffen. Eine Haftung für Folgeschäden lehnen wir ab. Die Frachtkosten vom Besteller zum Lieferwerk gehen zu Lasten des Bestellers, die Rücksendung zu Lasten von VAT.

Von der Garantie ausgeschlossen sind Schäden infolge natürlicher Abnutzung, mangelhafter Wartung, Missachtung von Betriebsvorschriften, übermässiger Beanspruchung, ungeeigneter Betriebsmittel, chemischer oder elektrolytischer Einflüsse, mangelhafter Montagearbeiten sowie infolge anderer Gründe, die wir nicht zu verantworten haben. Die Garantie erlischt, wenn der Besteller oder Dritte ohne schriftliche Zustimmung von uns Änderungen oder Reparaturen vornehmen.

Im übrigen gelten die Liefer- und Zahlungsbedingungen auf der Rückseite der Preisliste.